



**LUNA**  
HOME APPLIANCES

لوازم خانگی لونا

## دفترچه راهنمای محصولات لونا پنکه دیواری ۳۰۳



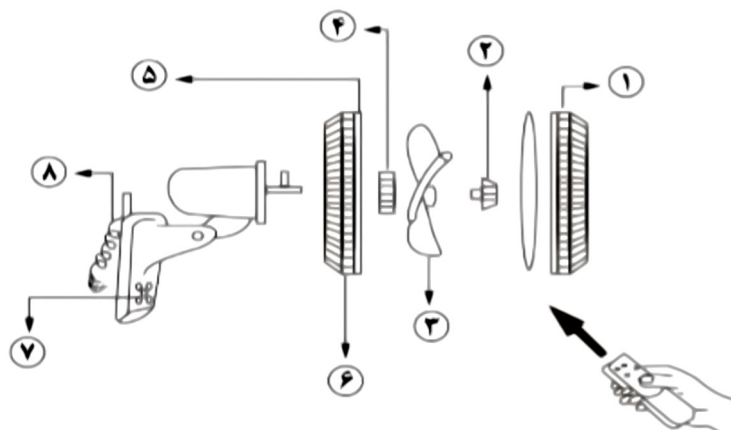
لطفا موارد مندرج در دفترچه را  
به دقت مطالعه فرمایید

## فهرست مطالب

۱	.....	هشدارهای ایمنی
۲	.....	آشنایی با قطعات
۲	.....	سرهم بندی پنکه
۳	.....	دستور العمل نصب پنکه
۳	.....	نحوه عملکرد پنکه بوسیله پدل پنکه
۴	.....	تنظیم دستی فن
۴	.....	عملکرد پنکه بوسیله کنترل از راه دور
۵	.....	عیب یابی محصول
۶	.....	تمیزکردن و نگهداری
۶	.....	مشخصات فنی

- ۱- هنگامی که دستگاه روشن است انگشت، همداد یا اشیای دیگر را در شبکه پنکه فرو نبرید.
- ۲- هنگامی که دستگاه روشن است آن را از مکانی به مکان دیگر منتقل نسازید.
- ۳- مراقب کودکان خود باشید تا از پنکه به عنوان وسیله بازی استفاده نکنند.
- ۴- هنگام کار با دستگاه، آن را روی سطحی پایدار قرار دهید تا از واژگون شدن آن پیشگیری شود.
- ۵- پنکه را در نزدیکی پنجره قرار ندهید امکان برخورد باران با پنکه و خطر برق گرفتگی وجود دارد.
- ۶- برای کاهش خطر آتش سوزی یا شوک الکتریکی، دستگاه را در نزدیک شعله گاز بکار نگیرید. این کار ممکن است موجب خاموش شدن شعله و پخش شدن گاز در محیط بشود.
- ۷- از بپچاندن، فشردن، خم کردن و هر عملی که سیم یا دو شاخه را خراب می نماید خودداری کنید.
- ۸- پنکه روشن را به حال خود رها نکنید.
- ۹- سیم برق را با دست های مرطوب جدا نکنید.
- ۱۰- قبل از تمیز کردن پنکه، دو شاخه برق را از پریز جدا کنید.
- ۱۱- اجازه ندهید ضربه مستقیم باد پنکه، طولانی روی نوزادان یا افراد سالخورده باشد.
- ۱۲- اگر سیم برق آسیب دیده است، از تعمیرکاری ماهر بخواهید آن را برایتان تعویض کند تا از خطرات احتمالی مصون بمانید.
- ۱۳- به طور منظم هر ماه یکبار غبار و خاک را از پره ها و دیگر قسمت ها بزدابید.
- ۱۴- هنگامی که نیازی به استفاده از دستگاه ندارید حتماً دو شاخه را از پریز جدا نمائید.
- ۱۵- تنها از برق ۲۲۰ ولت و با فرکانس ۵۰ هرتز استفاده نمائید.
- ۱۶- این پنکه برای مکان های خیس و مرطوب ساخته نشده است.
- ۱۷- در هنگام سر هم کردن یا جدا کردن قطعات دستگاه حتماً مطمئن باشید که دو شاخه برق در پریز نمی باشد.
- ۱۸- کنترل از راه دور وسیله ایی بسیار حساس بوده و با برخورد به اجسام سخت و یا زمین ممکن است دستگاه بشکند و یا از کار بیفتد.

## آشنایی با قطعات



- |                      |                        |
|----------------------|------------------------|
| ۱- محافظ جلویی       | ۵- حلقه محافظ دور      |
| ۲- مهره جهت بستن پره | ۶- محافظ پشتی          |
| ۳- پره پنکه          | ۷- دکمه های تنظیم سرعت |
| ۴- مهره پلاستیکی     | ۸- سیم برق             |

## سرهم بندی پنکه

**هشدار:** قبل از کامل شدن کلیه مراحل متصل کردن قطعات لطفاً دو شاخه برق را به پریز نزنید.

## سرهم کردن محافظ پنکه

مهره پلاستیکی و مهره بستن پره پنکه را از بخش جلویی قسمت موتور جدا کنید. محافظ پشتی را روی قسمت موتور دستگاه قرار دهید؛ سپس مهره ی پلاستیکی را دوباره سفت نمایید.

### سرهم کردن پره پنکه

غلاف PVC روی محور موتور را بیرون آورید و دور ببندازید. پره را از سوراخ وسط، روی محور موتور سوار کنید. مطمئن شوید که خار تویی، در شیار پره قرار گیرد. مهره پلاستیکی بستن پره را در جهت عقربه های ساعت بچرخانید تا پره ها در جایشان محکم شوند.

### دستورالعمل نصب پنکه

صفحه نگهدارنده را بر روی دیوار نصب کنید. با استفاده از پیچ های اتصال، صفحه نگهدارنده پنکه دیواری را بر روی دیوار جایگذاری و نصب نمایید.  
جایگذاری پنکه دیواری : پایه پنکه دیواری را بر روی صفحه نگهدارنده تنظیم و قرار داده، به گونه ایی که پنکه به طور محکم نصب شود.  
پنکه دیواری باید در ارتفاع ۲/۳ متر از سطح زمین بر روی دیوار نصب گردد.

### نحوه عملکرد پنکه بوسیله پنل پنکه

پنکه دیواری لونا را می توان به دو صورت دستی (پنل کنترل پنکه) یا بوسیله کنترل از راه دور (ریموت کنترل) تنظیم کرد.



**توجه:** لطفاً هنگام استفاده از ریموت کنترل، آن را در مقابل پنکه بگیرید.

#### دکمه روشن/سرعت (ON/SPEED):

دکمه ON/SPEED را فشار دهید تا پنکه روشن یا سرعت تنظیم شود.

#### دکمه OFF:

برای خاموش کردن پنکه، دکمه ی (خاموش) OFF را بزنید.

#### دکمه TIMER

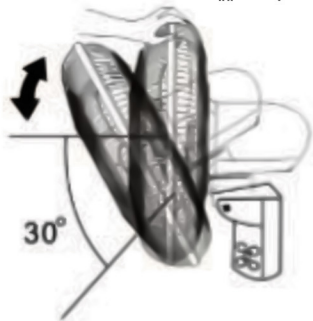
با فشردن دکمه (زمان) TIMER می توانید زمان روشن ماندن پنکه را بین نیم ساعت تا هشت ساعت تعیین کنید و چراغ نشانگر مربوطه به ترتیب تنظیم زمان بر روی پنل دستگاه روشن خواهد شد.

### دکمه SWING

دکمه (چرخش) SWING را یکبار فشار دهید پنکه شروع به چرخش کرده و با فشردن دوباره دکمه پنکه از حرکت چرخشی باز می ایستد.

### دکمه MODE

برای اجرای عملکرد های مختلف دستگاه دکمه MODE را فشار دهید و هر کدام از سه حالت : باد عادی ، باد طبیعی و باد زدن مناسب برای هنگام خواب را انتخاب نمایید.

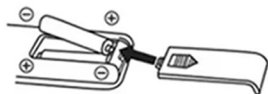


### تنظیم دستی فن

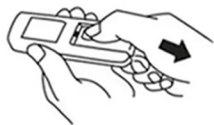
با حرکت دادن آرام محافظ پنکه به سمت بالا و پایین شما می توانید زاویه شیب دستگاه با افق را تنظیم نمایید.

### عملکرد پنکه بوسیله کنترل از راه دور

#### نصب باتری برای کنترل از راه دور



۱. درب محفظه باتری را به سمت پایین فشار دهید و آن را به بیرون بکشید.



۲. باتری ها را طوری قرار دهید که قطب های مثبت به درستی جای گذاری شوند. (توجه: از باتری های سایز "AAA" منگنز یا قلیایی استفاده کنید. از باتری های قابل شارژ استفاده نکنید).

#### دکمه روشن/سرعت (ON/SPEED):

دکمه ON/SPEED را فشار دهید تا پنکه روشن یا سرعت تنظیم شود.



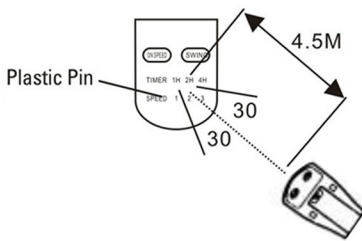
### دکمه سرعت (SPEED):

دکمه SPEED را فشار دهید تا سرعت پنکه به کم (I)، متوسط (۲) یا زیاد (۳) تغییر یابد.

### کمه تایمر (TIMER):

دکمه تایمر را فشار دهید تا زمان مورد نظر 1 ساعت، 2 ساعت یا 4 ساعت انتخاب شود. پنکه به مدت زمان تنظیم شده عمل می‌کند و سپس به‌طور خودکار خاموش می‌شود. برای خاموش کردن تایمر، دکمه را فشار دهید تا همه چراغ‌های تایمر خاموش شوند.

### استفاده از کنترل از راه دور



کنترل از راه دور را به سمت گیرنده‌ای که در پنل کنترل پنکه قرار دارد، نشانه بگیرید و دکمه مورد نظر را فشار دهید. کنترل از راه دور در زاویه‌ای حدود 60 درجه از راست و چپ نسبت به گیرنده عمل می‌کند. باتری‌ها باید قبل از دور انداختن کنترل از راه دور، جدا شده و به‌صورت ایمن دفع شوند. محافظ‌ها را کمی به سمت بالا یا پایین فشار دهید تا به جهت دلخواه برسید.

### عیب‌یابی محصول

اگر پنکه شما کار نمی‌کند، دستورالعمل‌های زیر را دنبال کنید:

- مطمئن شوید که پنکه به برق وصل است و پریز برق به درستی کار می‌کند.
- وجود هرگونه مانع را بررسی کنید. اگر مانعی یافتید، پنکه را "خاموش" کنید.
- پنکه را از برق جدا کرده و مانع را به دقت بردارید. پنکه را دوباره به برق وصل کنید و با مراجعه به دستورالعمل‌های عملکرد آن را روشن کنید.

**توجه:** اگر باپنکه خود مشکلی دارید، لطفاً برای اطلاعات بیشتر به جزئیات گارانتی مراجعه کنید. لطفاً از باز کردن یا تعمیر پنکه خودداری کنید. این کار ممکن است گارانتی را باطل کرده و باعث آسیب یا صدمه شخصی شود. اگر مشکل همچنان ادامه داشت، لطفاً با ما تماس بگیرید.

## تمیز کردن و نگهداری

به منظور ارائه سطح مطلوب عملکرد توصیه می شود حداقل در طول یک فصل از کارکرد پنکه آن را مطابق با دستورالعمل تمیز نمائید و به طور منظم هر یک ماه یکبار غبار و خاک را از پره ها و دیگر قسمت ها بزدایید.

۱- پیش از تمیزکاری، پنکه را خاموش و دوشاخه را از برق بکشید.

۲- اجزای پلاستیکی می بایستی با پارچه ای نرم، مرطوب شده و با مایعی شوینده (آب و صابون) تمیز شوند. کف صابون را با پارچه ای خشک کاملاً بزدایید.

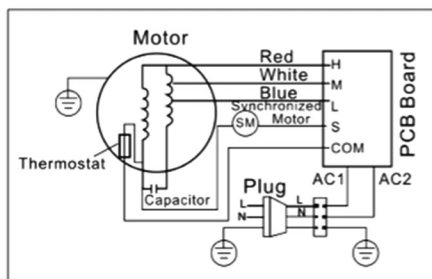
۳- از حلالها و پاک کننده های سایا (خورنده ی سطوح) استفاده نکنید تا به بدنه دستگاه آسیب نرسد.

۴- از نفوذ آب یا مایعات دیگر در محفظه ی موتور یا داخل دستگاه جلوگیری کنید.

۵- در صورت نیاز برای نظافت کامل، تمام قطعات را به صورت معکوس مراحل بستن، باز کنید.

۶- برای اطمینان از جریان کافی هوا در موتور، شبکه های تهویه ی پشت موتور را از گرد و خاک پاک کنید. پیش از وصل دو شاخه دستگاه به برق، می توان از جارو برقی برای تمیزکاری شبکه ها استفاده کرد. برای زدودن گرد و خاک این قسمت، پنکه را باز نکنید.

۷- در صورتی که نیاز به بکارگیری دستگاه برای مدت طولانی ندارید دستگاه را در کارتن بسته بندی و در جای خشک و خنک بگذارید.



## مشخصات فنی

مشخصات فنی	
ولتاژ	۲۲۰-۲۴۰ ولت
فرکانس	۶۰-۵۰ هرتز
توان	۵۵ وات



**LUNA**  
HOME APPLIANCES

لوازم خانگی لونا

راه های ارتباطی

۰۹۰۲۶۳۶۱۱۳۲  
info@Luna.ir