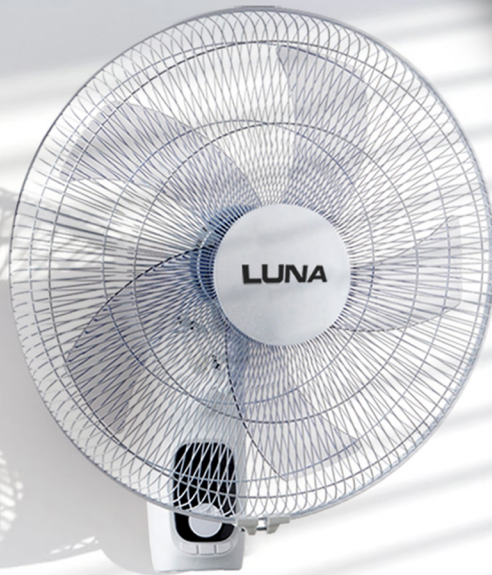




**LUNA**  
HOME APPLIANCES

لوازم خانگی لونا

دفترچه راهنمای محصولات لونا  
پنکه دیواری ۳۰۲



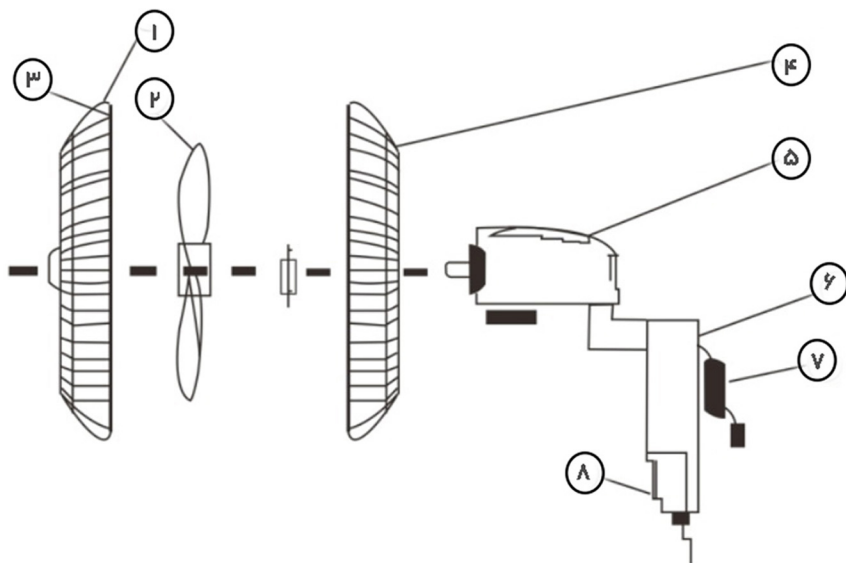
▶ لطفا موارد مندرج در دفترچه را  
به دقت مطالعه فرمایید

## فهرست مطالب

۱	.....	هشدارهای ایمنی
۲	.....	آشنایی با قطعات
۲	.....	نحوه سرهم بندی پنکه
۳	.....	عملکرد پنکه بوسیله پدل کنترل
۳	.....	عملکرد پنکه بوسیله کنترل از راه دور
۴	.....	ویژگی های اضافی
۴	.....	عیب یابی محصول
۵	.....	تعمیر کردن و نگهداری
۵	.....	مشخصات فنی

- ۱- هنگامی که دستگاه روشن است انگشت، مداد یا اشپای دیگر را در شبکه پهنه فرو نبرید.
- ۲- هنگامی که دستگاه روشن است آن را از مکانی به مکان دیگر منتقل نسازید.
- ۳- مراقب کودکان خود باشید تا از پهنه به عنوان وسیله بازی استفاده نکنند.
- ۴- هنگام کار با دستگاه، آن را روی سطحی پایدار قرار دهید تا از واژگون شدن آن پیشگیری شود.
- ۵- پهنه را در نزدیکی پنجره قرار ندهید امکان برخورد باران با پهنه و خطر برق گرفتگی وجود دارد.
- ۶- برای کاهش خطر آتش سوزی یا شوک الکتریکی، دستگاه را در نزدیک شعله گاز بکار نگیرید. این کار ممکن است موجب خاموش شدن شعله و پخش شدن گاز در محیط بشود.
- ۷- سیم برق را به طوری قرار ندهید که به دست و پا گیر کند و دستگاه واژگون شود.
- ۸- از پیچاندن، فشردن، خم کردن و هر عملی که سیم یا دو شاخه را خراب نماید خودداری کنید.
- ۹- پهنه روشن را به حال خود رها نکنید.
- ۱۰- سیم برق را با دست های مرطوب جدا نکنید.
- ۱۱- قبل از تمیز کردن پهنه، دو شاخه برق را از پریز جدا کنید.
- ۱۳- اجازه ندهید ضربه مستقیم باد پهنه، طولانی روی نوزادان یا افراد سالخورده باشد.
- ۱۵- سیم برق طوری قرار نگیرد که به دست و پا گیر کند و دستگاه واژگون شود.
- ۱۶- لطفاً از پیچاندن، فشردن، خم کردن و هر عملی که سیم یا دو شاخه را خراب نماید خودداری کنید.
- ۱۷- اگر سیم برق آسیب دیده است، از تعمیرکاری ماهر بخواهید آن را برایتان تعویض کند تا از خطرات احتمالی مصون بمانید.
- ۱۸- به طور منظم هر ماه یکبار غبار و خاک را از پره ها و دیگر قسمت ها بزدایید.
- ۱۹- هنگامی که نیازی به استفاده از دستگاه ندارید حتماً دو شاخه را از پریز جدا نمائید.
- ۲۰- تنها از برق ۲۲۰ ولت و با فرکانس ۵۰ هرتز استفاده نمائید.
- ۲۱- این پهنه برای مکان های خیس و مرطوب ساخته نشده است.
- ۲۲- در هنگام سر هم کردن یا جدا کردن قطعات دستگاه حتماً مطمئن باشید که دو شاخه برق در پریز نمی باشد.
- ۲۳- کنترل از راه دور وسیله ایی بسیار حساس بوده و با برخورد به اجسام سخت و یا زمین ممکن است دستگاه بشکند و یا از کار بیفتد.

آشنایی با قطعات



۵- محفظه موتور

۶- پایه

۷- سیم

۸- پنل کنترل

۱- محافظ

۲- تیغه

۳- گیره محافظ

۴- دستگیره محافظ

نحوه سرهم بندی پنکه

- ۱- مهره H را در جهت خلاف عقربه‌های ساعت بچرخانید و آن را جدا کنید.
- ۲- محافظ پشتی را در موقعیت مناسب قرار دهید. محافظ‌ها را در سوراخ‌های راهنمای محافظ قرار دهید.
- ۳- مهره را در جهت عقربه‌های ساعت بچرخانید و کاملاً محکم کنید.
- ۴- پیچ را برای بستن تیغه محکم کنید.
- ۵- محافظ جلو را وصل کنید.

## کنترل دستی

برای کار کردن دستی پنکه، از دکمه‌های موجود روی پنل کنترل پنکه استفاده کنید (ابتدا مطمئن شوید که کنترل از راه دور از پنل کنترل پنکه جدا شده باشد تا بتوانید به دکمه‌ها دسترسی داشته باشید).

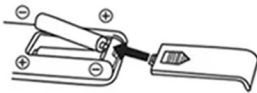


### دکمه روشن/سرعت (ON/SPEED):

دکمه ON/SPEED را فشار دهید تا پنکه روشن شود سرعت را به کم (۱)، متوسط (۲)، یا زیاد (۳) تغییر دهید یا آن را خاموش کنید.

### دکمه چرخش (SWING):

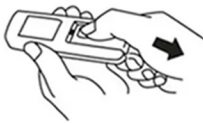
دکمه SWING را برای کنترل چرخش پنکه فشار دهید.



## کنترل بوسیله ی کنترل از راه دور

### نصب باتری برای کنترل از راه دور

۱. درب محفظه باتری را به سمت پایین فشار دهید و آن را به بیرون بکشید.



۲. باتری‌ها را طوری قرار دهید که قطب‌های مثبت به درستی جای‌گذاری شوند. (توجه: از باتری‌های سایز "AAA" منگنز یا قلیایی استفاده کنید. از باتری‌های قابل شارژ استفاده نکنید).



### دکمه روشن/سرعت (ON/SPEED):

دکمه ON/SPEED را فشار دهید تا پنکه روشن یا سرعت تنظیم شود.

### دکمه سرعت (SPEED):

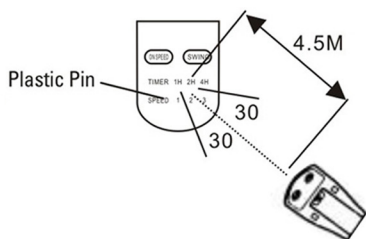
دکمه SPEED را فشار دهید تا سرعت پنکه به کم (۱)، متوسط (۲) یا زیاد (۳) تغییر یابد.

### دکمه تایمر (TIMER):

دکمه تایمر را فشار دهید تا زمان مورد نظر 1 ساعت، 2 ساعت یا 4 ساعت انتخاب شود. پنکه به مدت زمان تنظیم شده عمل می کند و سپس به طور خودکار خاموش می شود. برای خاموش کردن تایمر، دکمه را فشار دهید تا همه چراغ های تایمر خاموش شوند.

### استفاده از کنترل از راه دور

کنترل از راه دور را به سمت گیرنده ای که در پنل کنترل پنکه قرار دارد، نشانه بگیرید و دکمه مورد نظر را فشار دهید. کنترل از راه دور در زاویه ای حدود 60 درجه از راست و چپ نسبت به گیرنده عمل می کند. باتری ها باید قبل از دور انداختن کنترل از راه دور، جدا شده و به صورت ایمن دفع شوند. محافظ ها را کمی به سمت بالا یا پایین فشار دهید تا به جهت دلخواه برسید.



### ویژگی های اضافی

این پنکه دارای ویژگی های اضافی است:

- فیوز حرارتی - در صورت داغ شدن بیش از حد، پنکه را خاموش می کند.

### عیب یابی محصول

اگر پنکه شما کار نمی کند، دستورالعمل های زیر را دنبال کنید:

- مطمئن شوید که پنکه به برق وصل است و پریز برق به درستی کار می کند.
- وجود هرگونه مانع را بررسی کنید. اگر مانعی یافتید، پنکه را "خاموش" کنید.
- پنکه را از برق جدا کرده و مانع را به دقت بردارید. پنکه را دوباره به برق وصل کنید و با مراجعه به دستورالعمل های عملکرد آن را روشن کنید.

**توجه:** اگر باینکه خود مشکلی دارید، لطفاً برای اطلاعات بیشتر به جزئیات گارانتی مراجعه کنید. لطفاً از باز کردن یا تعمیر پنکه خودداری کنید. این کار ممکن است گارانتی را باطل کرده و باعث آسیب یا صدمه شخصی شود. اگر مشکل همچنان ادامه داشت، لطفاً با ما تماس بگیرید.

### تمیز کردن و نگهداری

به منظور ارائه سطح مطلوب عملکرد توصیه می شود حداقل در طول یک فصل از کارکرد پنکه آن را مطابق با دستورالعمل تمیز نمائید و به طور منظم هر یک ماه یکبار غبار و خاک را از پره ها و دیگر قسمت ها بزدایید.

۱- پیش از تمیزکاری، پنکه را خاموش و دوشاخه را از برق بکشید.

۲- اجزای پلاستیکی می بایستی با پارچه ای نرم، مرطوب شده و با مایعی شوینده (آب و صابون) تمیز شوند. کف صابون را با پارچه ای خشک کاملاً بزدایید.

۳- از حلالها و پاک کننده های سایا (خورنده ی سطوح) استفاده نکنید تا به بدنه دستگاه آسیب نرسد.

۴- از نفوذ آب یا مایعات دیگر در محفظه ی موتور یا داخل دستگاه جلوگیری کنید.

۵- برای نظافت کامل در صورت نیاز می توانید تمام قطعات را به صورت معکوس مراحل بستن، باز کنید.

۶- برای اطمینان از جریان کافی هوا در موتور، شبکه های تهویه ی پشت موتور را از گرد و خاک پاک کنید. پیش از وصل دو شاخه دستگاه به برق، می توان از جارو برقی برای تمیزکاری شبکه ها استفاده کرد. برای زدودن گرد و خاک این قسمت، پنکه را باز نکنید.

۷- در صورتی که نیاز به بازرسی دستگاه برای مدت طولانی ندارید دستگاه را در کارتن بسته بندی و در جای خشک و خنک بگذارید.

### مشخصات فنی

مشخصات فنی	
ولتاژ	۲۴۰-۲۲۰
فرکانس	۵۰ هرتز
توان	۵۵ وات



**LUNA**  
HOME APPLIANCES

لوازم خانگی لونا

راه های ارتباطی

۰۹۰۲۶۳۶۱۱۳۲  
info@Luna.ir