

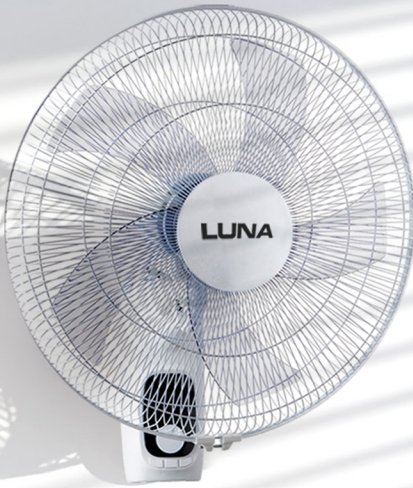


LUNA
HOME APPLIANCES

لوازم خانگی لونا

دفترچه راهنمای محصولات لونا

پنکه دیواری مدل ۳۰۲



لطفا موارد مندرج در دفترچه را به دقت مطالعه فرمایید

لطفاً قبل از استفاده از پنکه، راهنمای استفاده از آن را به دقت مطالعه فرموده و سپس آن را برای مراجعه های بعدی حفظ نمایید.

این دفترچه شامل مطالب مفید در خصوص نحوه استفاده صحیح و نگهداری از پنکه می باشد. با تأمل بیشتر می توان در وقت و هزینه صرفه جویی نموده و همچنین بر طول عمر دستگاه شما نیز افزوده خواهد شد.

فهرست

نکات ایمنی

۱

آشنایی با قطعات

۲

عملکرد دستگاه

۳

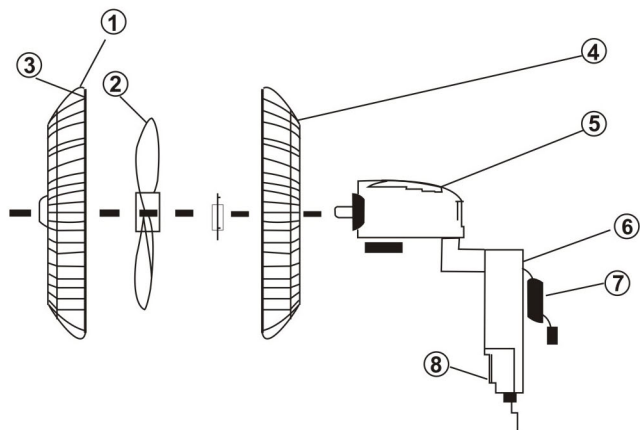
دستور العمل تمیز کردن و نگهداری

۵

سوالات متداول

۶

- هنگامی که دستگاه روشن است، هیچگاه انگشت، مداد یا اشیای دیگر را در شبکه پنکه فرو نبرید.
- هنگامی که دستگاه روشن می باشد آنرا از مکانی به مکان دیگر انتقال ندهید.
- قبل از تمیز کردن دستگاه حتماً دوشاخه برق را از پریز خارج کنید.
- سیم برق را طوری قرار ندهید که به دست و پا گیر کند و دستگاه واژگون شود.
- از دستکاری شخصی دستگاه یا تعمیرات دستگاه بدون مراجعه به تعمیرکار متخصص جداً خودداری نمائید.
- از قرار دادن پنکه در نزدیک پنجره، در معرض باران و آب جداً خودداری نمائید تا از اتصالی برق جلوگیری شود.
- به طور منظم هر ماه یکبار غبار و خاک را از پره ها و دیگر قسمت ها بردارید.
- هنگامی که نیازی به استفاده از دستگاه ندارید حتماً دو شاخه را از پریز جدا نمائید.
- تنها از برق ۲۲۰ ولت و با فرکانس ۵۰ هرتز استفاده نمائید.
- از پیچاندن، فشردن، خم کردن و هر عملی که سیم یا دو شاخه را خراب میکند خودداری نمائید.
- جهت جلوگیری از وارونه شدن پنکه، آن را در محل ثابت و کف مسطح قرار دهید.
- این پنکه برای مکان های خیس و مرطوب ساخته نشده است.
- در هنگام سر هم کردن یا جدا کردن قطعات دستگاه حتماً مطمئن باشید که دو شاخه برق در پریز نمی باشد.
- کنترل از راه دور وسیله ای بسیار حساس بوده و با برخورد به اجسام سخت و یا زمین ممکن است دستگاه بشکند و یا از کار بیفتد.
- اگر سیم برق آسیب دیده است، از تعمیرکاری ماهر بخواهید آن را برایتان تعویض کند تا از خطرات احتمالی مصون بمانید.
- افراد مورد اشاره نباید از این دستگاه استفاده نمایند: (کودکان، اشخاص دارای نقص عضو، اشخاص دارای اختلال حواسی یا اختلال روانی یا حتی افرادی که تجربه و دانش کافی جهت استفاده از این دستگاه را ندارند) مگر اینکه با نظارت شخصی انجام شود.



۵. محفظه موتور

۶. پایه

۷. سیم برق

۸. پنل کنترل

۱. محافظ

۲. پره پنکه

۳. گیره محافظ

۴. دسته

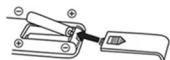
کنترل دستی

برای کار کردن دستی پنکه، از دکمه‌های موجود روی پنل کنترل پنکه استفاده کنید (ابتدا مطمئن شوید که کنترل از راه دور از پنل کنترل پنکه جدا شده باشد تا بتوانید به دکمه‌ها دسترسی داشته باشید).



دکمه روشن/سرعت (ON/SPEED):

دکمه ON/SPEED را فشار دهید تا پنکه روشن شود، سرعت را به کم (۱)، متوسط (۲)، یا زیاد (۳) تغییر دهید یا آن را خاموش کنید.



دکمه چرخش (SWING):

دکمه SWING را برای کنترل چرخش پنکه فشار دهید.



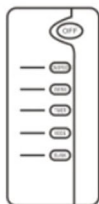
نصب باتری برای کنترل از راه دور

۱. درب محفظه باتری را به سمت پایین فشار دهید و آن را به بیرون بکشید.

۲. باتری‌ها را طوری قرار دهید که قطب‌های مثبت به درستی جای‌گذاری شوند. (توجه: از باتری‌های سایز

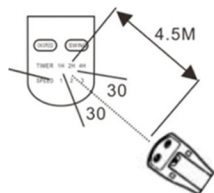
“AAA” منگنز یا قلیایی استفاده کنید. از باتری‌های قابل شارژ استفاده نکنید).

۳. درب را مجدداً بر جای خود قرار دهید.



دکمه روشن/سرعت (ON/SPEED):

دکمه ON/SPEED را فشار دهید تا پنکه روشن یا سرعت تنظیم شود.



دکمه سرعت (SPEED):

دکمه SPEED را فشار دهید تا سرعت پنکه به کم (۱)، متوسط (۲) یا زیاد (۳)

دکمه تایمر (TIMER)

دکمه تایمر را فشار دهید تا زمان مورد نظر ۱ ساعت، ۲ ساعت یا ۴ ساعت انتخاب شود. پنکه به مدت زمان تنظیم شده عمل می‌کند و سپس به‌طور خودکار خاموش می‌شود. برای خاموش کردن تایمر، دکمه را فشار دهید تا همه چراغ‌های تایمر خاموش شوند.

استفاده از کنترل از راه دور

کنترل از راه دور را به سمت گیرنده‌ای که در پنل کنترل پنکه قرار دارد، نشانه بگیرید و دکمه مورد نظر را فشار دهید. کنترل از راه دور در زاویه‌ای حدود ۶۰ درجه از راست و چپ نسبت به گیرنده عمل می‌کند.

ویژگی‌های اضافی

این پنکه دارای ویژگی‌های اضافی است:

- فیوز حرارتی: فیوز حرارتی تعبیه شده در این دستگاه، از داغ شدن بیش از حد پنکه جلوگیری می‌کند و در صورت گرم شدن آن را خاموش می‌کند.

عیب‌یابی (TROUBLESHOOTING)

اگر پنکه شما کار نمی‌کند، دستورالعمل‌های زیر را دنبال کنید:

- مطمئن شوید که پنکه به برق وصل است و پریز برق به درستی کار می‌کند.
- وجود هرگونه مانع را بررسی کنید. در صورت وجود مانع، پنکه را "خاموش" کنید.
- پنکه را از برق جدا کرده و مانع را به دقت بردارید. پنکه را دوباره به برق وصل کنید و با مراجعه به دستورالعمل‌های عملکرد آن را روشن کنید.

توجه: اگر بانصب و راه اندازی پنکه خود مشکلی دارید، لطفاً برای اطلاعات بیشتر به جزئیات گارانتی مراجعه کنید. لطفاً از باز کردن یا تعمیر پنکه خودداری کنید. این کار ممکن است گارانتی

توصیه می‌شود که پنکه حداقل یک بار در طول فصل استفاده تمیز شود تا بهترین عملکرد ارائه شود. همیشه قبل از تمیز کردن، برق پنکه را خاموش کرده و آن را از برق بکشید. مطمئن شوید که جعبه پنکه را برای نگهداری در فصل غیر استفاده حفظ کرده‌اید.

- پنکه را "خاموش" کرده و آن را از برق جدا کنید.
- قسمت‌های پلاستیکی را با شوینده مناسب و یک پارچه مرطوب تمیز کنید.
- از هیچ ماده تمیزکننده یا شوینده‌ای استفاده نکنید.
- هرگز پنکه را در آب غوطه‌ور نکنید.
- برای جدا کردن پنکه، ترتیب مونتاژ را به صورت معکوس انجام دهید.
- پنکه را در جعبه اصلی خود بسته‌بندی کرده و آن را در یک جای خشک و خنک نگهداری کنید.

| اشکال | موارد قابل بررسی | راه حل |
|---|---|--|
| پره پنکه حرکت نمی کند. | ۱. آیا دو شاخه به درستی و محکم در پریز قرار گرفته است؟ ۲. لطفاً بررسی کنید که قطع کننده مدار یا فیوز دستگاه از کار نیفتاده است؟ ۳. آیا پره ها به درستی نصب شده است؟ | ۱. دو شاخه را به صورت صحیح و محکم در پریز قرار دهید. ۲. پره را به درستی در شافت به گونه ای نصب کنید که شیارها در شافت درگیر شود. |
| در حالت آهسته و چرخشی صدایی شنیده می شود. | ۱. آیا منبع صدا موتور گلوگاه چرخشی است؟ | ۱. اگر صدا مربوط به این قسمت است طبیعی می باشد. |
| صدای غیر معمولی در حین کار دستگاه شنیده می شود. | ۱. آیا پره به درستی نصب شده است؟ ۲. آیا شبکه های محافظ به درستی نصب شده اند؟ ۳. آیا پره و شبکه محافظ در حین کار با یکدیگر برخوردی دارند؟ | ۱. شبکه های محافظ را دوباره بررسی کرده و از نصب صحیح و محکم آن اطمینان حاصل کنید. ۲. پره را باز کرده و دوباره به صورت محکم و صحیح نصب نمایید. |



LUNA
HOME APPLIANCES

لوازم خانگی لونا

راه های ارتباطی

۰۶۱-۵۳۵۲۴۳۴۶

۰۶۱-۵۳۵۲۴۳۴۷

۰۹۰۲۶۳۶۱۱۳۲

info@Luna.ir