



LUNA
HOME APPLIANCES

لوازم خانگی لونا

دفترچه راهنمای محصولات لونا

پنکه دیواری مدل ۳۰۴



لطفا موارد مندرج در دفترچه را به دقت مطالعه فرمایید

لطفاً قبل از استفاده از پنکه، راهنمای استفاده از آن را به دقت مطالعه فرموده و سپس آن را برای مراجعه های بعدی حفظ نمایید.

این دفترچه شامل مطالب مفید در خصوص نحوه استفاده صحیح و نگهداری از پنکه می باشد. با تأمل بیشتر می توان در وقت و هزینه صرفه جویی نموده و همچنین بر طول عمر دستگاه شما نیز افزوده خواهد شد.

شماره صفحه	فهرست
۱	نکات ایمنی
۲	آشنایی با قطعات
۳	دستور العمل سرهم بندی پنکه
۴	نحوه عملکرد پنکه بوسیله پندل کنترل
۵	نحوه عملکرد پنکه بوسیله کنترل از راه دور
۷	دستور العمل نگهداری و تمیز کاری
۸	سوالات متداول

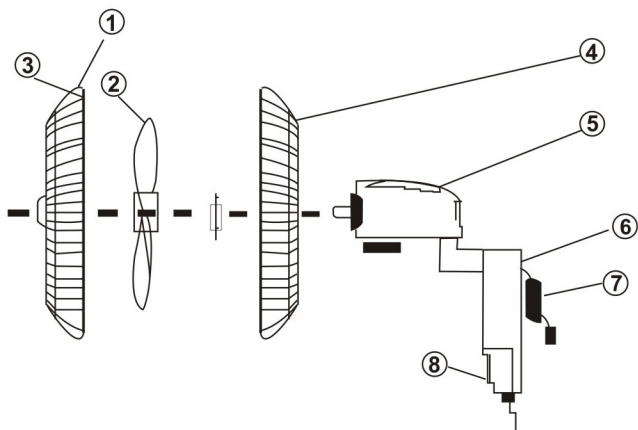
- ۱- هنگامی که دستگاه روشن است انگشت، مداد یا اشیای دیگر را در شبکه پهنه فرو نبرید.
- ۲- مراقب کودکان خود باشید تا از پهنه به عنوان وسیله بازی استفاده نکنند.
- ۳- پهنه را در نزدیکی پنجره قرار ندهید امکان برخورد باران با پهنه و خطر برق گرفتگی وجود دارد.

محافظ موتور در برابر گرمایش بیش از حد

موتور پهنه مجهز به یک محافظ ایمنی است، که همواره در صورت گرم شدن بیش از حد، موتور را از کار می اندازد تا نسوزد.

هشدار

- ۱- برای کاهش خطر آتش سوزی یا شوک الکتریکی، دستگاه را در نزدیک شعله گاز بکار نگیرید. این کار ممکن است موجب خاموش شدن شعله و پخش شدن گاز در محیط بشود.
- ۲- از پیچاندن، فشردن، خم کردن و هر عملی که سیم یا دو شاخه را خراب نماید خودداری کنید.
- ۳- پهنه روشن را به حال خود رها نکنید.
- ۴- اگر سیم برق آسیب دیده است، از تعمیرکاری ماهر بخواهید آن را برایتان تعویض کند تا از خطرات احتمالی مصون بمانید.



۵. محفظه موتور

۶. پایه

۷. سیم برق

۸. پنل کنترل

۱. محافظ

۲. پره پنکه

۳. گیره محافظ

۴. دسته

- ۱- مهره پلاستیکی را برخلاف جهت عقربه های ساعت بچرخانید و آن را از بخش جلویی قسمت موتور جدا کنید.
- ۲- محافظ پشتی را روی قسمت موتور دستگاہ قرار دهید.
- ۳- مهره ی مربوطه را ببندید تا شبکه محافظ پشتی در جای خود ثابت شود.
- ۴- پره ها را روی محور موتور سوار کنید و مطمئن شوید در جای خود قرار گیرد.
- ۵- بخش گردان را برخلاف جهت عقربه های ساعت بر روی محور موتور بچرخانید تا پره ها در جایشان محکم شوند.
- ۶- محافظ جلویی را در جای خود قرار دهید و با بستن تسمه و پیچ، دو شبکه محافظ جلویی و پشتی را کاملاً به یکدیگر متصل کنید.
- ۷- پنکه آماده به کار می باشد.



مرحله ۱، ۲ و ۳



مرحله ۴ و ۵

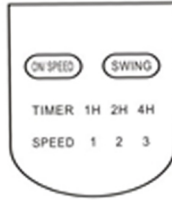


مرحله ۶



مرحله ۷

دستگاه را به پریز برق متصل کنید، برای به راه انداختن دستی پنکه، از دکمه های روی پنل کنترل پنکه استفاده نمائید و آنگاه نشانگر پنل دستگاه روشن می گردد.



دکمه ی ON/SPEED

اگر دکمه (سرعت) SPEED / (روشن) ON را بفشارید دستگاه با سرعت ملایم شروع به کار می کند. برای تغییر سرعت از دکمه های کم (L)، متوسط (M) و زیاد (H) استفاده نمائید و برای خاموش کردن پنکه، دکمه ی OFF را بزنید.

دکمه ی SWING

برای چرخش پنکه به چپ و راست از این گزینه استفاده نمائید.

نصب باتری برای کنترل از راه دور

۱- پوشش جای باتری را باز کنید.

۲- تعداد دو عدد باطری نیم قلمی سایز AAA در کنترل قرار دهید.

هنگام جای گذاری باطریها مطمئن شوید قطبهای مثبت و منفی

باطری به درستی در جای خود قرار گرفته باشند.

۳- پوشش جای باتری را در جایش قرار دهید.

نکته: از باتری سایز AAA مگنیز یا آلکالاین استفاده کنید. از باتریهای شارژ شدنی استفاده نکنید.

زمانی که برای مدت طولانی از دستگاه استفاده نمی کنید بطور مثال وقتی که در زمستان دستگاه

را جمع می کنید بهتر است به جهت جلوگیری از اکسیداسیون، باطری ها را از دستگاه خارج کنید.



دکمه های تعبیه شده بر روی کنترل از راه دور

کلید روشن/ سرعت (ON/SPEED)

کلید ON/SPEED را برای روشن کردن یا تنظیم سرعت دستگاه فشار دهید .

کلید سرعت (SPEED)

با فشردن دکمه سرعت (SPEED) شما قادر به انتخاب سرعت های کم (L)، متوسط (M) و زیاد

(H) خواهید بود.

دکمه تایمر (TIMER)

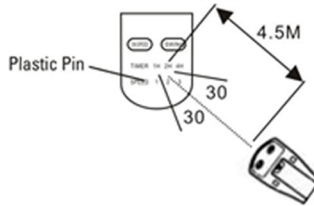
با فشردن دکمه ی TIMER، زمان کار پنکه با روشن شدن چراغ های مربوطه برای مدت ۱، ۲ یا ۴

ساعت تنظیم می گردد. پنکه بعد از مدت انتخاب شده خاموش می گردد.

برای خاموش کردن تایمر، دکمه ی (TIMER) تایمر را تا زمانی که همه چراغ های تایمر خاموش

شود فشار دهید.

کنترل را رو به روی صفحه پنل دستگاه بگیرید و دکمه دلخواه را بزنید. کنترل معمولاً تا فاصله ی حدوداً ۴/۵ متری و با زاویه ی ۶۰ درجه زاویه کنترل از راست یا چپ نسبت به صفحه پنل عمل می کند.



به منظور ارائه سطح مطلوب عملکرد توصیه می شود حداقل در طول یک فصل از کارکرد پنکه آن را مطابق با دستورالعمل تمیز نمائید و به طور منظم هر یک ماه یکبار غبار و خاک را از پره ها و دیگر قسمت ها پاک کنید.

۱- پیش از تمیزکاری، پنکه را خاموش و دوشاخه را از برق بکشید.

۲- اجزای پلاستیکی می بایستی با پارچه ای نرم، مرطوب شده و با مایعی شوینده (آب و صابون) تمیز شوند. کف صابون را با پارچه ای کاملاً خشک پاک نمایید.

۳- از حلالها و پاک کننده های سایا خورنده سطوح استفاده نکنید تا به بدنه دستگاه آسیب نرسد.

۴- از نفوذ آب یا مایعات دیگر در محفظه موتور یا داخل دستگاه جلوگیری کنید.

۵- برای نظافت کامل در صورت نیاز می توانید تمام قطعات را به صورت معکوس مراحل بستن، باز کنید.

۶- برای اطمینان از جریان کافی هوا در موتور، شبکه های تهویه ی پشت موتور را از گرد و خاک پاک کنید. پیش از وصل دو شاخه دستگاه به برق، می توان از جارو برقی برای تمیزکاری شبکه ها استفاده کرد. برای زدودن گرد و خاک این قسمت، پنکه را باز نکنید.

۷- در صورتی که نیاز به بکارگیری دستگاه برای مدت طولانی ندارید دستگاه را در کارتن بسته بندی و در جای خشک و خنک بگذارید.

اشکال	موارد قابل بررسی	راه حل
پره پتکه حرکت نمی کند.	۱. آیا دو شاخه به درستی و محکم در پرریز قرار گرفته است؟ ۲. لطفاً بررسی کنید که قطع کننده مدار یا فیوز دستگاه از کار نیفتاده است؟ ۳. آیا پره ها به درستی نصب شده است؟	۱. دو شاخه را به صورت صحیح و محکم در پرریز قرار دهید. ۲. پره را به درستی در شافت به گونه ای نصب کنید که شیارها در شافت درگیر شود.
در حالت آهسته و چرخشی صدایی شنیده می شود.	۱. آیا منبع صدا موتور گلوگاه چرخشی است؟	۱. اگر صدا مربوط به این قسمت است طبیعی می باشد.
صدای غیر معمولی در حین کار دستگاه شنیده می شود.	۱. آیا پره به درستی نصب شده است؟ ۲. آیا شبکه های محافظ به درستی نصب شده اند؟ ۳. آیا پره و شبکه محافظ در حین کار با یکدیگر برخوردی دارند؟	۱. شبکه های محافظ را دوباره بررسی کرده و از نصب صحیح و محکم آن اطمینان حاصل کنید. ۲. پره را باز کرده و دوباره به صورت محکم و صحیح نصب نمایید.



LUNA
HOME APPLIANCES

لوازم خانگی لونا

راه های ارتباطی

۰۶۱-۵۳۵۲۴۳۴۶

۰۶۱-۵۳۵۲۴۳۴۷

۰۹۰۲۶۳۶۱۱۳۲

info@Luna.ir