



LUNA
HOME APPLIANCES

لوازم خانگی لونا

دفتَرچَه راهنمای محصولات لونا

پنکه پایه دار ۲۰۷



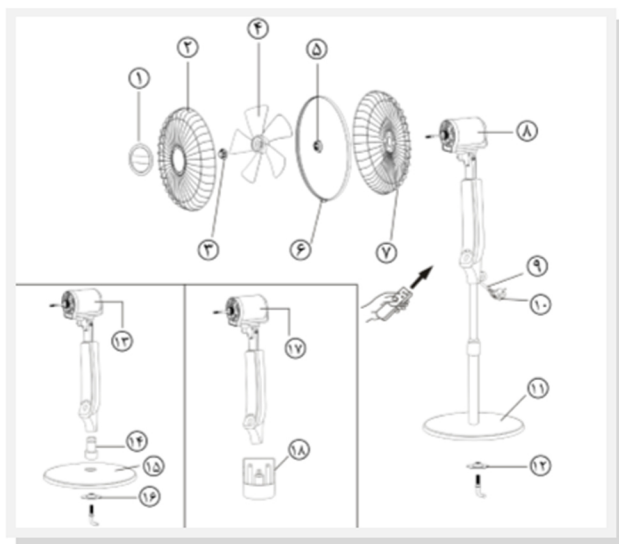
لطفًا موارد مندرج در دفتَرچَه را به دقت مطالعه فرمایید

لطفاً قبل از استفاده از پنکه، راهنمای استفاده از آن را به دقت مطالعه فرموده و سپس آن را برای مراجعه های بعدی حفظ نمایید.

این دفترچه شامل مطالب مفید در خصوص نحوه استفاده صحیح و نگهداری از پنکه می باشد. با تأمل بیشتر می توان در وقت و هزینه صرفه جویی نموده و همچنین بر طول عمر دستگاه شما نیز افزوده خواهد شد.

شماره صفحه	فهرست
۱	نکات ایمنی
۲	آشنایی با قطعات
۳	دستور العمل سرهم بندی پنکه
۴	نحوه عملکرد پنل کنترل پنکه
۴	نحوه عملکرد پنکه بوسیله کنترل از راه دور
۵	دستور العمل نگهداری و تمیز کاری
۵	مشخصات فنی

- اگر سیم برق آسیب دیده است، از تعمیرکاری ماهر بخواهید آن را برایتان تعویض کند تا از خطرات احتمالی مصون بمانید.
- افراد مورد اشاره در ذیل نباید از این دستگاه استفاده نمایند. (کودکان، اشخاص دارای نقص عضو، اشخاص دارای اختلال حواسی یا اختلال روانی یا حتی افرادی که تجربه و دانش کافی جهت استفاده از این دستگاه را ندارند.) مگر اینکه با نظارت شخصی انجام شود.
- مراقب کودکان خود باشید تا از پنکه به عنوان وسیله بازی استفاده نکنند.
- هنگامی که دستگاه روشن است، هیچگاه انگشت، مداد یا اشیای دیگر را در شبکه پنکه فرو نبرید.
- لطفاً هنگامی که دستگاه روشن می باشد آن را از مکانی به مکان دیگر منتقل نسازید.
- لطفاً قبل از تمیز کردن دستگاه حتماً دوشاخه برق را از پریز خارج کنید.
- نگذارید سیم برق طوری قرار گیرد که به دست و پا گیر کند و دستگاه واژگون شود.



- | | | |
|----------------------|-----------------------|----------------------|
| ۱- درپوش | ۷- محافظ پشتی | ۱۳- محافظه موتور |
| ۲- محافظ جلویی | ۸- محافظه موتور | ۱۴- ستون نگهدارنده |
| ۳- مهره جهت بستن پره | ۹- سیم برق | ۱۵- پایه پنکه رومیزی |
| ۴- پره پنکه | ۱۰- دو شاخه | ۱۶- پیچ |
| ۵- مهره پلاستیکی | ۱۱- پایه پنکه ایستاده | ۱۷- محافظه موتور |
| ۶- حلقه دور محافظ | ۱۲- پیچ | ۱۸- پایه پنکه دیواری |

دستور العمل سرهم بندی پنکه

هشدار: قبل از کامل شدن کلیه مراحل متصل کردن قطعات لطفاً دو شاخه برق را به پریز نزنید.

۱- قسمت ستونی را در داخل صفحه پایه قرار دهید و با مهره پلاستیکی محکم نمائید.

۲- لوله افزایش ارتفاع را در داخل ستون قرار داده و با چرخاندن مهره میانی، در جای خود محکم کنید.

۳- بدنه اصلی را بر روی لوله قرار داده و پیچ آن را ببندید.

۴- محافظ عقبی را بر روی موتور قرار داده و مهره مربوطه را ببندید تا شبکه محافظ در جای خود ثابت شود.

۵- پره را بر روی شافت موتور قرار دهید و مهره پلاستیکی را ببندید تا پره کاملاً در جای خود محکم شود.

۶- محافظ عقبی و جلویی را به هم وصل کنید و از حلقه محافظ دور به گونه ایی استفاده کنید که هر دو محافظ

را به طور ثابت نگهدارد و پیچ قرار گرفته بر روی حلقه محافظ دور را ببندید.

نحوه عملکرد پنل کنترل پنکه

دستگاه را به پریز برق متصل کنید، برای به راه انداختن دستی پنکه، از دکمه های بر روی پنل کنترل پنکه

استفاده نمائید و آنگاه نشانگر برق دستگاه روشن می گردد.

دکمه ON/SPEED

اگر دکمه (سرعت) SPEED / (روشن) ON را بفشارید دستگاه با سرعت ملایم شروع به کار می کند. با فشردن

دوباره دکمه، قادر به انتخاب سرعت های متوسط و زیاد خواهید بود و چراغ نشانگر مربوطه بر روی پنل دستگاه

روشن خواهد شد.

دکمه TIMER

با فشردن دکمه (زمان) TIMER می توانید زمان روشن ماندن پنکه را بین نیم ساعت تا هفت و نیم ساعت

تعیین کنید و چراغ نشانگر مربوطه به ترتیب تنظیم زمان بر روی پنل دستگاه روشن خواهد شد. زمانی که تمام

چراغ ها روشن باشد زمان برابر مجموع تمامی آن ها یعنی برابر هفت و نیم ساعت خواهد بود. اگر یکبار

دیگر دکمه تایمر را بفشارید، تایمر خاموش خواهد شد.

دکمه WIND TYPE

برای انتخاب نوع باد دکمه (تنظیم باد) WIND TYPE را فشار دهید. سه حالت وجود دارد: عادی، طبیعی و

خواب.

حالت (عادی) Normal

حالت (طبیعی) Natural ، در این حالت با تغییر گردش سرعت باد بین حالات کم، متوسط و زیاد حالتی مشابه وزش باد طبیعی را برای شما تداعی می کند.

حالت (خواب) Sleep ، در این حالت دستگاه مطابق با تغییرات دمای بدن یک فرد خواب مدام سرعت را کاهش می دهد تا احتمال سرماخوردگی را کاهش داده و همچنین خوابی آسوده را فراهم سازد.

دکمه OFF

برای خاموش کردن پنکه، دکمه ی (خاموش) OFF را بزنید.

نحوه ی عملکرد پنکه بوسیله کنترل از راه دور

دکمه TIMER

با فشردن دکمه TIMER، زمان کار پنکه از نیم ساعت تا هفت و نیم ساعت تنظیم می گردد.

دکمه OFF

با فشردن دکمه OFF پنکه از کار بازخواهد ایستاد و خاموش می شود.

دکمه SWING

دکمه (چرخش) SWING را یکبار فشار دهید پنکه شروع به چرخش کرده

و با فشردن دوباره دکمه پنکه از حرکت چرخشی باز می ایستد.

دکمه MODE

برای اجرای عملکردهای مختلف دستگاه دکمه MODE را فشار دهید و هر کدام از سه حالت: باد عادی، باد طبیعی و باد زدن مناسب برای هنگام خواب را انتخاب نمایید.

دکمه ON/SPEED

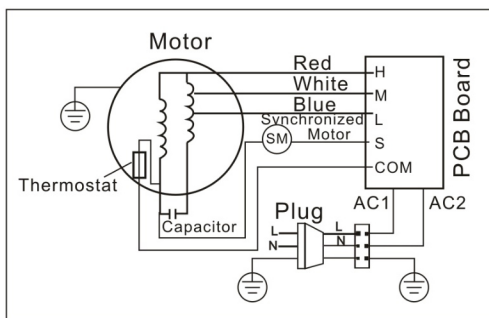
اگر دکمه (سرعت) SPEED / (روشن) ON را بفشارید دستگاه با سرعت ملایم شروع به کار می کند. با فشردن دوباره دکمه، قادر به انتخاب سرعت های متوسط و زیاد خواهید بود.



- ۱- پیش از تمیزکاری، پنکه را خاموش و دو شاخه را از برق بکشید.
- ۲- لطفاً برای نظافت دستگاه از اسید یا الکل استفاده نکنید و همیشه با پارچه های نرم که با مایع ملایم آب و صابون مرطوب شده است، دستگاه را نظافت کنید.
- ۳- نگذارید آب یا مایعات دیگر در محفظه موتور یا داخل دستگاه نفوذ کند.
- ۴- در صورتی که از دستگاه برای مدت زمان طولانی استفاده ندارید، دستگاه را در کارتن بسته بندی و در جای خشک و خنک بگذارید.

مشخصات فنی

مدل	ولتاژ	فرکانس	قدرت
۲۰۷	۲۴۰-۲۲۰V	۵۰/۶۰Hz	۵۵ W





LUNA
HOME APPLIANCES

لوازم خانگی لونا

راه های ارتباطی

۰۶۱-۵۳۵۲۴۳۴۶

۰۶۱-۵۳۵۲۴۳۴۷

۰۹۰۲۶۳۶۱۱۳۲

info@Luna.ir