



LUNA
HOME APPLIANCES

لوازم خانگی لونا

دفت‌رچه راهنمای محصولات لونا
پنکه مه پاش صنعتی مدل ۲۱۳



▶ لطفا موارد مندرج در دفت‌رچه را
به دقت مطالعه فرمایید

فهرست مطالب

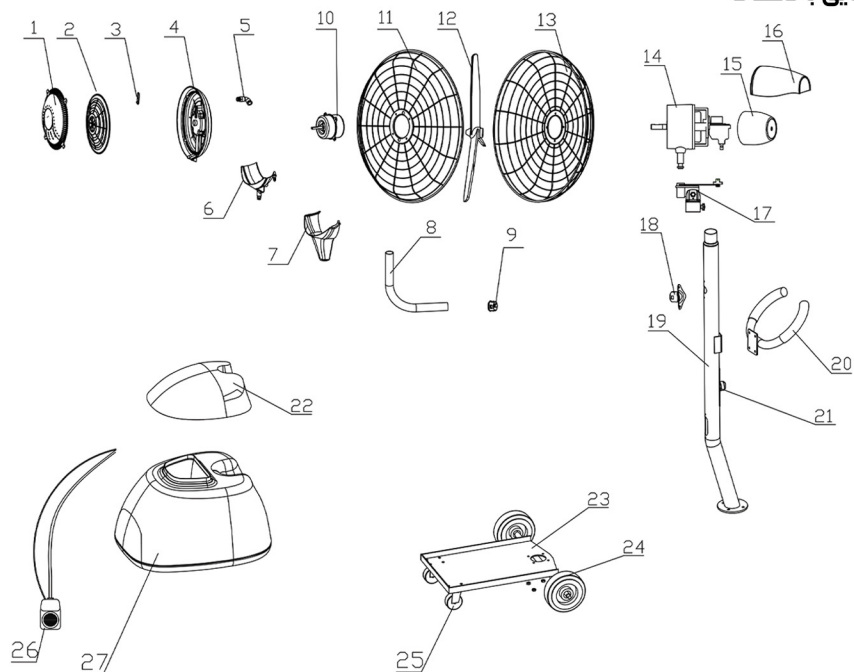
۱	هشدارهای ایمنی
۲	ویژگی های محصول
۳	آشنایی با قطعات
۴	دستور العمل نصب پنکه
۴	دستور العمل سرهم بندی پنکه
۵	سر هم بندی پایه
۵	سر هم بندی پره و لوله پنکه
۶	برقراری اتصال جریان آب
۶	دستور العمل سرهم بندی مخزن آب
۷	آزمایش مه پاش رطوبت ساز
۷	مشخصات فنی
۸	تمیز کردن و نگهداری

- ۱- هنگامی که دستگاه روشن است انگشت، همداد یا اشیای دیگر را در شبکه پهنه فرو نبرید.
- ۲- هنگامی که دستگاه روشن است آن را از مکانی به مکان دیگر منتقل نسازید.
- ۳- مراقب کودکان خود باشید تا از پهنه به عنوان وسیله بازی استفاده نکنند.
- ۴- هنگام کار با دستگاه، آن را روی سطحی پایدار قرار دهید تا از واژگون شدن آن پیشگیری شود.
- ۵- برای کاهش خطر آتش سوزی یا شوک الکتریکی، دستگاه را در نزدیک شعله گاز بکار نگیرید. این کار ممکن است موجب خاموش شدن شعله و پخش شدن گاز در محیط بشود.
- ۶- سیم برق را به طوری قرار ندهید که به دست و پا گیر کند و دستگاه واژگون شود.
- ۷- از پیچاندن، فشردن، خم کردن و هر عملی که سیم یا دو شاخه را خراب نماید خودداری کنید.
- ۸- پهنه روشن را به حال خود رها نکنید.
- ۹- سیم برق را با دست های مرطوب جدا نکنید.
- ۱۰- قبل از تمیز کردن پهنه، دو شاخه برق را از پریز جدا کنید.
- ۱۱- اجازه ندهید ضربه مستقیم باد پهنه، طولانی روی نوزادان یا افراد سالخورده باشد.
- ۱۲- لطفاً از پیچاندن، فشردن، خم کردن و هر عملی که سیم یا دو شاخه را خراب نماید خودداری کنید.
- ۱۳- اگر سیم برق آسیب دیده است، از تعمیرکاری ماهر بخواهید آن را برایتان تعویض کند تا از خطرات احتمالی مصون بمانید.
- ۱۴- به طور منظم هر ماه یکبار غبار و خاک را از پره ها و دیگر قسمت ها بردارید.
- ۱۵- هنگامی که نیازی به استفاده از دستگاه ندارید حتماً دو شاخه را از پریز جدا نمائید.
- ۱۶- در هنگام سر هم کردن یا جدا کردن قطعات دستگاه حتماً مطمئن باشید که دو شاخه برق در پریز نمی باشد.
- ۱۷- هنگامی که دستگاه کار می کند، مخزن آب را لمس نکنید.
- ۱۸- برای جلوگیری از آسیب زدن به پهنه رطوبت ساز مقابل شبکه محافظ جلویی و اسپری رطوبت ساز، اشیاء یا چیزی قرار ندهید.
- ۱۹- هرگونه مواد فلزی، مواد شیمیایی، دارو، مواد شوینده و دیگر مواد از این قبیل را به مخزن آب اضافه نکنید زیرا ممکن است بر عملکرد دستگاه تأثیر بگذارد.

ویژگی های محصول

- ۱- سیستم تولید رطوبت بصورت حالت گریز از مرکز (سانتریفیوژ) می باشد. باعث جلوگیری از رسوب شده و نیازی به استفاده از آب تصفیه نمی باشد.
- ۲- جنس پوشش پنکه از اپوکسی رزین بادوام و ضد زنگ می باشد.
- ۳- قطعات الکترونیکی ضد آب هستند.
- ۴- استفاده راحت، جابجایی آسان و دارای محل قرارگیری مناسب جهت مخزن.
- ۵- عملیات رطوبت ساز و گردش پره پنکه توسط دو موتور مجزا انجام می شود. مزیت این موتورها صدای کم، دمای پایین، عملکرد با ثبات، عمر طولانی و بلبرینگ های با کیفیت، می باشد.
- ۶- مقدار رطوبت دهی قابل تنظیم بوده و پمپ آب دارای ساختار ایمن و عایق بندی شده جهت انتقال آب می باشد.
- ۷- عملکرد آسان با قابلیت تنظیم در سه سرعت و گردش سینوسی به چپ و راست
- ۸- مناسب استفاده در فضاهای بزرگ، کارخانه ها، گاراژ، سالن ها، باشگاه های ورزشی، ادارات تالارهای پذیرایی، گلخانه، مزارع و ...

آشنایی با قطعات



- | | | |
|---------------------|------------------------------|------------------------|
| ۱۹- پایه | ۱۰- موتور رطوبت ساز | ۱- درپوش جلویی |
| ۲۰- دستگیره | ۱۱- محافظ جلویی | ۲- صفحه مشبک |
| ۲۱- شیر توپی | ۱۲- پره | ۳- قطعه فلزی رطوبت ساز |
| ۲۲- درپوش مخزن آب | ۱۳- محافظ پشتی | ۴- خروجی آب |
| ۲۳- صفحه زیرین مخزن | ۱۴- موتور پنکه | ۵- حلقه اتصال دهنده |
| ۲۴- چرخ بزرگ | ۱۵- روکش موتور | ۶- صفحه دریافت آب |
| ۲۵- چرخ کوچک | ۱۶- محافظ موتور | ۷- پوشش صفحه دریافت آب |
| ۲۶- پد آب | ۱۷- پیچ تنظیم زاویه چرخش | ۸- لوله انعطاف پذیر |
| ۲۷- مخزن آب | ۱۸- اتصال دهنده لوله به پایه | ۹- سری لوله |

دستور العمل نصب پنکه

- ۱- تنظیم زاویه چرخش سینوسی: جهت افزایش وزش باد در محیط پیچ تنظیم زاویه را باز نموده آن را در زاویه دلخواه قرار داده و سپس پیچ تنظیم را سفت نمائید. این عمل باعث می شود وزش باد در محیط وسیع تری افزایش پیدا کند.
- ۲- تنظیم زاویه چرخش: مهره تثبیت کننده را باز کرده، موتور را در زاویه مورد نظر قرار داده و پیچ را مجدداً سفت نمائید.
- ۳- تنظیم سرعت: با چرخاندن درجه روی موتور سرعت های کم، متوسط و زیاد قابل انتخاب می باشند.
- ۴- تنظیم میزان رطوبت: هنگام استفاده از پنکه بصورت رطوبت ساز، میزان رطوبت دهی بین کلید ON و OFF قابل تنظیم می باشد.
- ۵- قبل از روشن کردن دستگاه، مخزن آن را پر کنید. سیستم رطوبت ساز دستگاه بصورت متوالی و با حداکثر حجم رطوبت دهی، تا ۴ ساعت کار می کند.
- برای کارایی بهتر دستگاه هنگامی که حجم آب مخزن کم است آن را مجدداً پر نموده و بعد از تعویض نمودن، راه آب را با پیچاندن پیچ زیرین، باز کنید.
- ۶- هنگام استفاده از دستگیره جهت جابجایی برای جلوگیری از لغزش، چرخ های جلویی را قفل کنید.
- ۷- قبل از استفاده، مخزن را تعویض نموده و قبل از شروع تعویض، پمپ آب را خارج کنید.
- ۸- دستگاه باید تحت ولتاژ شهری مورد استفاده قرار گیرد.
- ۹- پنکه را در فضاهای بیشتر از ۱۰۰ متر و حرارت بیشتر از ۴۰ درجه قرار ندهید.

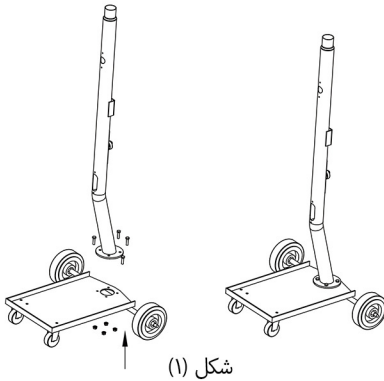
دستور العمل سر هم بندی پنکه

بسته بندی محصول را باز کرده، اجزا را از کارتن خارج نموده و آن را برای بسته بندی آینده کنار بگذارید. مطمئن شوید در اجزای پنکه فوم باقی نمانده و تمام قطعات کامل می باشند و دچار شکستگی و خش خوردگی نشده اند.

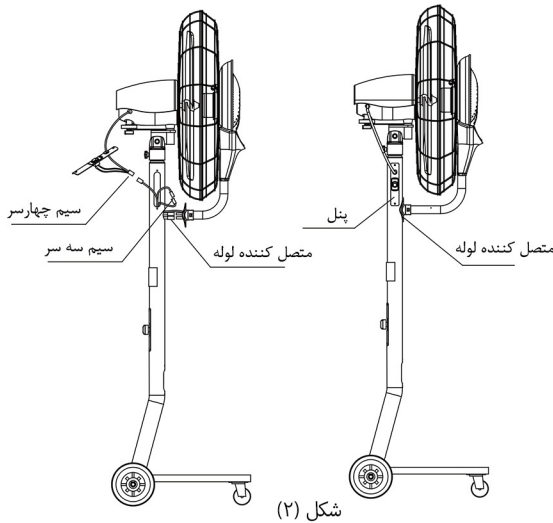
سرهم بندی پایه

۱- طبق شکل شماره ۱ واشرها و پیچ های مربوط به صفحه مخزن را جدا نمائید. پایه پنکه را در جای خود روی صفحه مخزن قرار داده، به طوری که محل قرارگیری پیچ ها در یک راستا باشند.

۲- واشر و پیچ های موجود را روی پایه و صفحه مخزن را سفت کنید و بعد از اطمینان از اینکه پایه در جای خود محکم شده است مرحله بعدی را آغاز نمائید.



شکل (۱)



شکل (۲)

سرهم بندی پره و لوله پنکه

۱- طبق شکل شماره ۲ پایه و قسمت پایینی سر پنکه را در امتداد هم قرار داده و دو قطعه را به هم متصل نمائید. پیچ ها را ببندید تا قطعات روی هم محکم شوند.

پین سه تایی را در شیار U شکل در قسمت جلویی پایه قرار داده و به سوکت مربوط به آن وصل کنید.

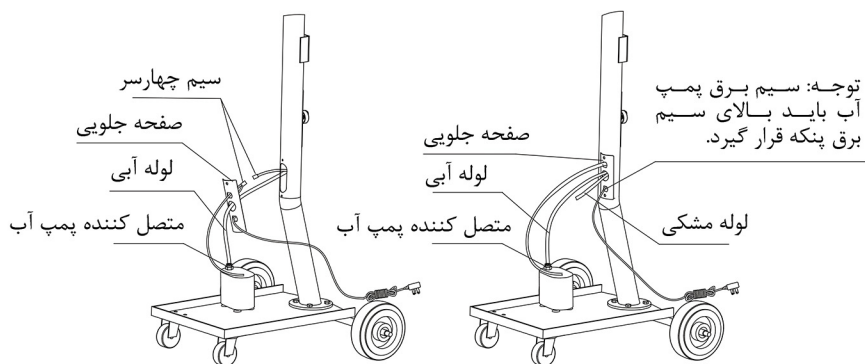
۲- مطمئن شوید لوله های رطوبت ساز به لوله های همزنگ خود متصل شده اند.

۳- پین چهارتایی را به سوکت مربوطه متصل نموده و پنل و اتصال دهنده را در سر جای خود نصب

کنید.

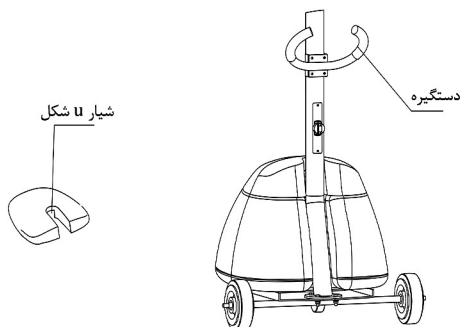
برقراری اتصال جریان آب

- ۱- در پایین ترین قسمت پایه، صفحه جلویی را باز نموده و بین چهارتایی را به سوکت برق آن وصل کنید.
- ۲- لوله آبی و مشکی رنگ را در شیار دایره ای شکل صفحه جلویی قرار دهید و سپس لوله آبی رنگ را به رابط پمپ آب وصل نمائید، مطمئن شوید لوله ها در پایه خم نمی شوند.
- ۳- صفحه جلویی را روی پایه نصب و با پیچ محکم کنید.



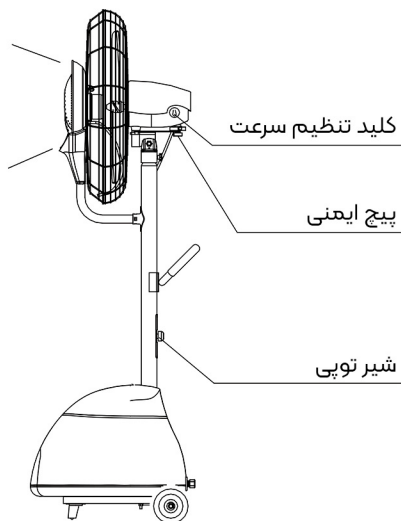
دستورالعمل سرهم بندی مخزن آب

- ۱- مخزن آب را روی صفحه مخزن قرار داده و برای ثابت شدن آن از کناره های صفحه استفاده نمائید. پمپ آب را در شیار U شکل داخل مخزن بگذارید.
- ۲- اطمینان حاصل نمائید لوله پمپ، لوله آب و سیم برق پمپ از شیار U عبور داده شده و سپس آن را روی مخزن قرار دهید.
- ۳- سیم برق پنکه را از قسمت پایینی مخزن خارج کنید و دستگیره پنکه را روی پایه نصب نمائید.



آزمایش مه پاش رطوبت ساز

- ۱- مخزن پنبه را با آب تمیز پر نموده و درپوش آن را بگذارید.
- ۲- شیر توپی را از "on" به "off" تغییر داده و دستگاه را روشن نمائید. کلید تنظیم سرعت را بچرخانید و مطمئن شوید موتور و پره ها به خوبی کار می کنند.
- ۳- دکمه رطوبت ساز را فشار داده و موتور رطوبت ساز و پمپ آب را راه اندازی کنید. اطمینان حاصل نمائید موتور، قطعه فلزی رطوبت ساز و پمپ آب به آرامی کار می کنند.
- ۴- شیر توپی را از "on" به "off" قرار دهید و عملکرد رطوبت ساز را مشاهده نمائید.
- ۵- پیچ ایمنی را تنظیم نموده و از عملکرد چرخش پنبه اطمینان حاصل نمائید.



مشخصات فنی

مشخصات فنی				
مشخصات سرعت	سرعت (دور بر دقیقه)	حجم هوادهی (مترمکعب در دقیقه)	صدا (دسی بل)	توان (وات)
سرعت ۱	۱۱۰۰	۱۱۴۳	۵۵	۲۱۰
سرعت ۲	۱۲۵۰	۱۷۱۴	۶۰	۲۲۰
سرعت ۳	۱۴۰۰	۲۲۰	۶۸	۲۴۰

تمیز کردن و نگهداری

- ۱- برای افزایش طول عمر دستگاه، آن را بصورت منظم تمیز کنید.
- ۲- پیش از تمیزکاری، پنکه را خاموش و دوشاخه را از پریز بکشید. محافظ جلویی و پره را جدا نموده، دستگاه را با پارچه نرم و مرطوب تمیز کنید (از گازوئیل یا موارد خورنده استفاده نشود) پره و محافظ را با پارچه خشک نموده و سپس دستگاه را سرهم کنید.
(تذکر: قطعه فلزی دستگاه جدا نمی شود).
- ۳- هنگام تمیزکاری، آب یا مایعات دیگر در محفظه موتور یا داخل قطعات الکترونیکی نفوذ نکند.
- ۴- لطفاً هر دو یا سه هفته یا ترجیحاً هر هفته ظرف مخزن آب را تمیز نمایید.
- ۵- برای عملکرد بهتر چرخش دستگاه، هر ۶ ماه یکبار قسمت گردشی پنکه را گریس کاری کنید.
- ۶- اگر از دستگاه خود برای مدت طولانی استفاده نمی کنید دستگاه را در کارتن بسته بندی کرده و در جای خشک و خنک بگذارید.



LUNA
HOME APPLIANCES

لوازم خانگی لونا

راه های ارتباطی

۰۹۰۲۶۳۶۱۱۳۲
info@Luna.ir