



LUNA
HOME APPLIANCES

لوازم خانگی لونا

دفترچه راهنمای محصولات لونا
پنکه سه حالتی ۲۱۴

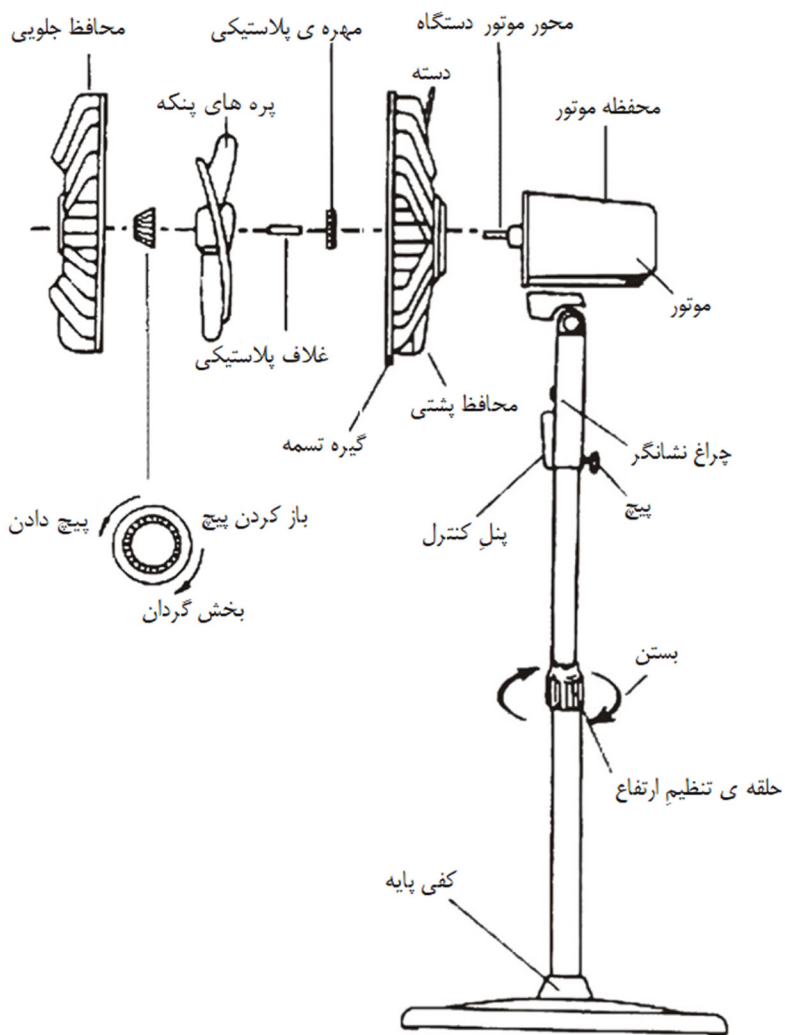


▶ لطفا موارد مندرج در دفترچه را
به دقت مطالعه فرمایید

فهرست مطالب

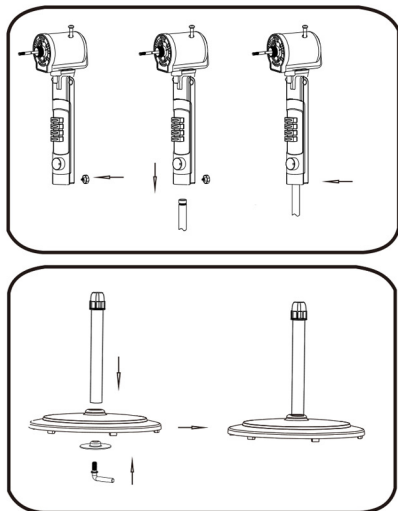
۱	هشدارهای ایمنی
۲	آشنایی با قطعات
۳	نحوه سرهم بندی پنکه پایه دار
۳	نحوه سرهم بندی پنکه رومیزی
۳	نحوه سرهم بندی پنکه دیواری
۴	عملکرد پنکه بوسیله پنل کنترل
۴	عملکرد پنکه بوسیله کنترل از راه دور
۵	عیب یابی محصول
۶	تمیز کردن و نگهداری
۶	مشخصات فنی

- ۱- هنگامی که دستگاه روشن است انگشت، مداد یا اشپای دیگر را در شبکه پهنه فرو نبرید.
- ۲- هنگامی که دستگاه روشن است آن را از مکانی به مکان دیگر منتقل نسازید.
- ۳- مراقب کودکان خود باشید تا از پهنه به عنوان وسیله بازی استفاده نکنند.
- ۴- هنگام کار با دستگاه، آن را روی سطحی پایدار قرار دهید تا از واژگون شدن آن پیشگیری شود.
- ۵- پهنه را در نزدیکی پنجره قرار ندهید امکان برخورد باران با پهنه و خطر برق گرفتگی وجود دارد.
- ۶- برای کاهش خطر آتش سوزی یا شوک الکتریکی، دستگاه را در نزدیک شعله گاز بکار نگیرید. این کار ممکن است موجب خاموش شدن شعله و پخش شدن گاز در محیط بشود.
- ۷- سیم برق را به طوری قرار ندهید که به دست و پا گیر کند و دستگاه واژگون شود.
- ۸- از پیچاندن، فشردن، خم کردن و هر عملی که سیم یا دو شاخه را خراب نماید خودداری کنید.
- ۹- پهنه روشن را به حال خود رها نکنید.
- ۱۰- سیم برق را با دست های مرطوب جدا نکنید.
- ۱۱- قبل از تمیز کردن پهنه، دو شاخه برق را از پریز جدا کنید.
- ۱۳- اجازه ندهید ضربه مستقیم باد پهنه، طولانی روی نوزادان یا افراد سالخورده باشد.
- ۱۵- سیم برق طوری قرار نگیرد که به دست و پا گیر کند و دستگاه واژگون شود.
- ۱۶- لطفاً از پیچاندن، فشردن، خم کردن و هر عملی که سیم یا دو شاخه را خراب نماید خودداری کنید.
- ۱۷- اگر سیم برق آسیب دیده است، از تعمیرکاری ماهر بخواهید آن را برایتان تعویض کند تا از خطرات احتمالی مصون بمانید.
- ۱۸- به طور منظم هر ماه یکبار غبار و خاک را از پره ها و دیگر قسمت ها بزدایید.
- ۱۹- هنگامی که نیازی به استفاده از دستگاه ندارید حتماً دو شاخه را از پریز جدا نمائید.
- ۲۰- تنها از برق ۲۲۰ ولت و با فرکانس ۵۰ هرتز استفاده نمائید.
- ۲۱- این پهنه برای مکان های خیس و مرطوب ساخته نشده است.
- ۲۲- در هنگام سر هم کردن یا جدا کردن قطعات دستگاه حتماً مطمئن باشید که دو شاخه برق در پریز نمی باشد.
- ۲۳- کنترل از راه دور وسیله ایی بسیار حساس بوده و با برخورد به اجسام سخت و یا زمین ممکن است دستگاه بشکند و یا از کار بیفتد.



نحوه سرهم بندی پنکه پایه دار

- هشدار:** لطفاً قبل از کامل شدن کلیه مراحل متصل کردن قطعات، دوشاخه را به پریز برق نزنید.
- ۱- پایه تلسکوپی را داخل کفی قرار داده و بوسیله فلنج و پیچ مربوطه نصب و محکم نمائید.
 - ۲- مجموعه پنل اصلی را روی پایه تلسکوپی قرار داده و بوسیله پیچ مربوطه آن را ثابت نمائید.
 - ۳- پس از اطمینان از درستی جای پنل روی پایه، پیچ را محکم ببندید.



نحوه سرهم بندی پنکه رومیزی

- مجموعه پنل اصلی را روی کفی قرار داده و بوسیله پیچ مربوطه آن را ثابت نمائید.

نحوه سرهم بندی پنکه دیواری

- ۱- دیوار را با دریل سوراخ کرده و قطعه نگهدارنده پنکه را با دو عدد پیچ به دیوار محکم نمائید.
- ۲- قلاب نگهدارنده را بوسیله پیچ به بدنه پنکه متصل نموده و سپس آنرا بر روی قطعه نصب شده به دیوار قرار دهید.

نحوه سرهم بندی پره پنکه و محافظ

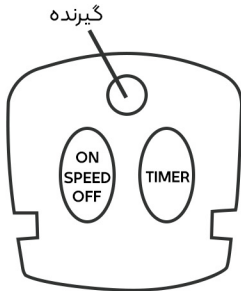
- ۱- مهره پلاستیکی را از جلوی موتور باز و پس از قرار دادن شبکه محافظ پشتی در محل خود مجدداً مهره را بسته و محکم نمائید.
- دقت نمائید: سه زائیده روی درپوش جلوی موتور داخل سوراخ های تعبیه شده در شبکه محافظ پشتی قرار گرفته باشد.
- ۲- پروانه را روی محور قرار دهید. دقت کنید که غلاف پلاستیکی در شیار پروانه در جای خود قرار گیرد. مهره نگهدارنده پروانه را در جهت مخالف بپیچانید و محکم نمائید.
- ۳- محافظ جلویی را بر روی محافظ پشتی قرار داده بوسیله تسمه آن ها را محکم نمائید.

عملکرد پنکه بوسیله پندل کنترل

دستگاه را به پریز برق متصل کنید، برای به راه انداختن دستی پنکه، از دکمه های برروی پندل کنترل پنکه استفاده نمائید و آنگاه نشانگر پندل دستگاه روشن می گردد.

دکمه ON/SPEED/OFF

اگر دکمه خاموش (OFF) ، سرعت (SPEED) ، روشن (ON) ، را فشارید دستگاه با سرعت ملایم شروع به کار می کند. برای تغییر سرعت از دکمه های کم (L) ، متوسط (M) و زیاد (H) استفاده نمائید و برای خاموش کردن پنکه، دکمه ی OFF را بزنید.



عملکرد دکمه تایمر

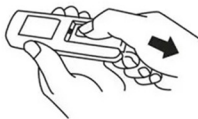
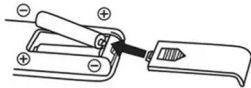
با فشردن دکمه ی TIMER ، زمان کار پنکه با روشن شدن چراغ های مربوطه برای مدت 1، 2 یا 4 ساعت تنظیم می گردد.

عملکرد پنکه بوسیله کنترل از راه دور

نصب باتری برای کنترل از راه دور

1- پوشش جای باتری را باز کنید.

2- تعداد دو عدد باتری نیم قلمی سایز AAA در کنترل قرار دهید. هنگام جای گذاری باتریها مطمئن شوید قطبهای مثبت و منفی باتری را به درستی در جای خود قرار گرفته باشند.

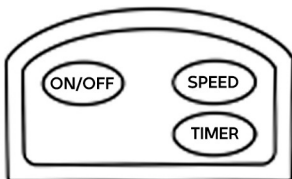


کلید روشن/ خاموش (ON/OFF)

کلید ON/OFF را برای روشن یا خاموش کردن دستگاه فشار دهید .

کلید سرعت (SPEED)

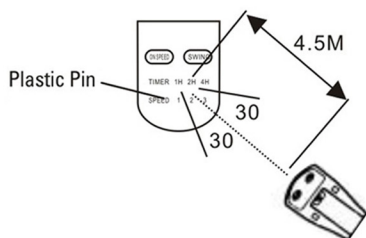
با فشردن دکمه سرعت (SPEED) شما قادر به انتخاب سرعت های کم (L) ، متوسط (M) و زیاد (H) خواهید بود.



دکمه تایمر (TIMER)

با فشردن دکمه ی TIMER ، زمان کار پنکه با روشن شدن چراغ های مربوطه برای مدت 1، 2 یا 4 ساعت تنظیم می گردد.

روش استفاده از کنترل از راه دور



کنترل را رو به روی صفحه پنل دستگاه بگیرید و دکمه دلخواه را بزنید. کنترل معمولاً تا فاصله ی حدوداً ۶ متری و با زاویه ی (۶۰ درجه) زاویه ی کنترل از راست یا چپ نسبت به صفحه پنل عمل می کند.

توجه: پیش از فاسد شدن و از کار افتادن باتری ها آنها را بیرون آورده و به شیوه های ایمن دور بیندازید.

عیب یابی محصول

مشکل پیش آمده	موارد قابل بررسی	راه حل
پره پنکه حرکت نمی کند.	۱. آیا دو شاخه به درستی و محکم در پریز قرار گرفته است؟ ۲. لطفاً بررسی کنید که قطع کننده مدار یا فیوز دستگاه از کار نیفتاده است؟ ۳. آیا پره ها به درستی نصب شده؟	دو شاخه را به صورت صحیح و محکم در پریز قرار دهید. پره را به درستی در شافت به گونه ای نصب کنید که شیارها در شافت درگیر شود.
در حالت آهسته و چرخشی صدایی شنیده می شود.	۱. آیا منبع صدا موتور گلوگاه چرخشی است؟	۱. اگر صدا مربوط به این قسمت است طبیعی می باشد.
صدای غیر معمولی در حین کار دستگاه شنیده می شود.	۱. آیا پره به درستی نصب شده است؟ ۲. آیا شبکه های محافظ به درستی نصب شده اند؟ ۳. آیا پره و شبکه محافظ در حین کار با یکدیگر برخوردی دارند؟	۱. شبکه های محافظ را دوباره بررسی کرده و از نصب صحیح و محکم آن اطمینان حاصل کنید. ۲. پره را باز کرده و دوباره به صورت محکم و صحیح نصب نمائید.

تمیز کردن و نگهداری

به منظور ارائه سطح مطلوب عملکرد توصیه می شود حداقل در طول یک فصل از کارکرد پنکه آن را مطابق با دستورالعمل تمیز نمائید و به طور منظم هر یک ماه یکبار غبار و خاک را از پره ها و دیگر قسمت ها بزدابید.

۱- پیش از تمیزکاری، پنکه را خاموش و دوشاخه را از برق بکشید.

۲- اجزای پلاستیکی می بایستی با پارچه ای نرم، مرطوب شده و با مایعی شوینده (آب و صابون) تمیز شوند. کف صابون را با پارچه ای خشک کاملاً بزدابید.

۳- از حلالها و پاک کننده های سایا (خورنده ی سطوح) استفاده نکنید تا به بدنه دستگاه آسیب نرسد.

۴- از نفوذ آب یا مایعات دیگر در محفظه ی موتور یا داخل دستگاه جلوگیری کنید.

۵- برای نظافت کامل در صورت نیاز می توانید تمام قطعات را به صورت معکوس مراحل بستن، باز کنید.

۶- برای اطمینان از جریان کافی هوا در موتور، شبکه های تهویه ی پشت موتور را از گرد و خاک پاک کنید. پیش از وصل دو شاخه دستگاه به برق، می توان از جارو برقی برای تمیزکاری شبکه ها استفاده کرد. برای زدودن گرد و خاک این قسمت، پنکه را باز نکنید.

۷- در صورتی که نیاز به بازرگبری دستگاه برای مدت طولانی ندارید دستگاه را در کارتن بسته بندی و در جای خشک و خنک بگذارید.

مشخصات فنی

مشخصات فنی	
ولتاژ	۲۲۰-۲۴۰
فرکانس	۵۰ هرتز
توان	۵۵ وات



LUNA
HOME APPLIANCES

لوازم خانگی لونا

راه های ارتباطی

۰۹۰۲۶۳۶۱۱۳۲
info@Luna.ir