



**LUNA**  
HOME APPLIANCES

لوازم خانگی لونا

دفترچه راهنمای محصولات لونا  
پنکه پایه دار صنعتی مدل ۲۱۲

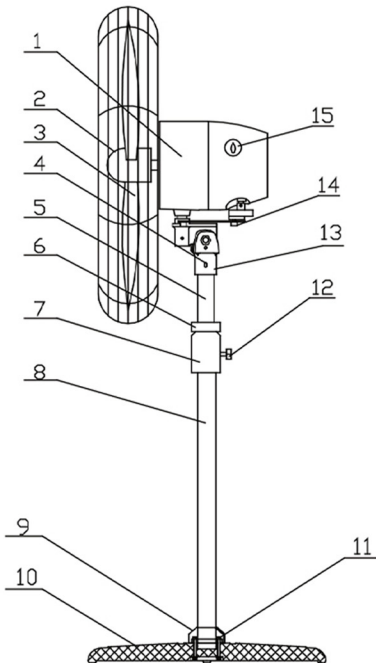
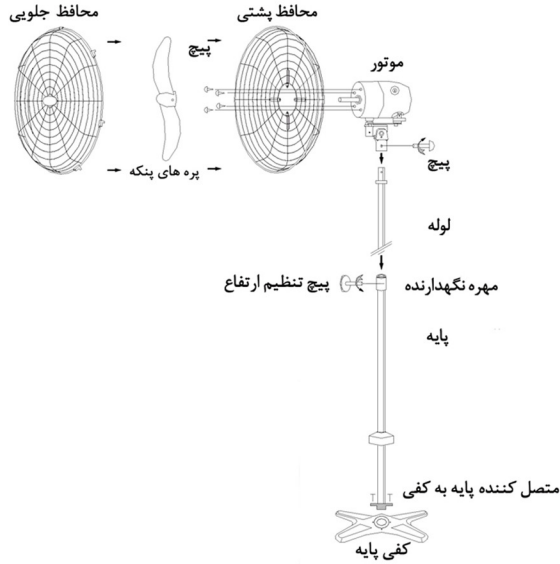


▶ لطفا موارد مندرج در دفترچه را  
به دقت مطالعه فرمایید

## فهرست مطالب

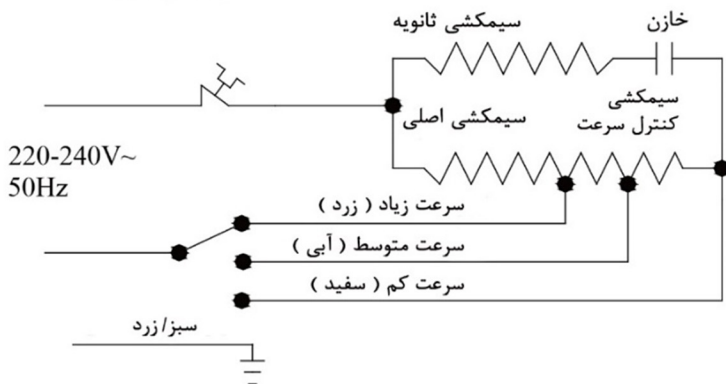
۱	.....	هشدارهای ایمنی
۲	.....	آشنایی با قطعات
۳	.....	سیم کشی پنکه صنعتی
۳	.....	سرهم بندی پنکه
۴	.....	مشخصات فنی
۴	.....	نمیز کردن و نگهداری

- ۱- این محصول فقط برای استفاده در مکان های سرپوشیده می باشد.
- ۲- هنگام تنظیم ارتفاع و زاویه چرخش دستگاه، از خاموش بودن آن اطمینان حاصل نمائید.
- ۳- هنگامی که دستگاه روشن است انگشت، مداد یا اشیای دیگر را در شبکه پنکه فرو نبرید.
- ۴- هنگامی که دستگاه روشن است آن را از مکانی به مکان دیگر منتقل نسازید.
- ۵- مراقب کودکان خود باشید تا از پنکه به عنوان وسیله بازی استفاده نکنند.
- ۶- هنگام کار با دستگاه، آن را روی سطحی پایدار قرار دهید تا از واژگون شدن آن پیشگیری شود.
- ۷- پنکه را در نزدیکی پنجره قرار ندهید امکان برخورد باران با پنکه و خطر برق گرفتگی وجود دارد.
- ۸- برای کاهش خطر آتش سوزی یا شوک الکتریکی، دستگاه را در نزدیک شعله گاز بکار نگیرید. این کار ممکن است موجب خاموش شدن شعله و پخش شدن گاز در محیط بشود.
- ۹- سیم برق را به طوری قرار ندهید که به دست و پا گیر کند و دستگاه واژگون شود.
- ۱۰- از پیچاندن، فشردن، خم کردن و هر عملی که سیم یا دو شاخه را خراب نماید خودداری کنید.
- ۱۱- پنکه روشن را به حال خود رها نکنید.
- ۱۲- سیم برق را با دست های مرطوب جدا نکنید.
- ۱۳- قبل از تمیز کردن پنکه، دو شاخه برق را از پریز جدا کنید.
- ۱۴- اجازه ندهید ضربه مستقیم باد پنکه، طولانی روی نوزادان یا افراد سالخورده باشد.
- ۱۵- سیم برق طوری قرار نگیرد که به دست و پا گیر کند و دستگاه واژگون شود.
- ۱۶- لطفاً از پیچاندن، فشردن، خم کردن و هر عملی که سیم یا دو شاخه را خراب می نماید خودداری کنید.
- ۱۷- اگر سیم برق آسیب دیده است، از تعمیرکاری ماهر بخواهید آن را برایتان تعویض کند تا از خطرات احتمالی مصون بمانید.
- ۱۸- به طور منظم هر ماه یکبار غبار و خاک را از پره ها و دیگر قسمت ها بردارید.
- ۱۹- هنگامی که نیازی به استفاده از دستگاه ندارید حتماً دو شاخه را از پریز جدا نمائید.
- ۲۰- تنها از برق ۲۲۰ ولت و با فرکانس ۵۰ هرتز استفاده نمائید.
- ۲۱- این پنکه برای مکان های خیس و مرطوب ساخته نشده است.
- ۲۲- کنترل از راه دور وسیله ای بسیار حساس بوده و با برخورد به اجسام سخت و یا زمین ممکن است دستگاه بشکند و یا از کار بیفتد.



- ۱- موتور
- ۲- پینچ های اتصال محافظ پشتی به موتور
- ۳- پره پنکه
- ۴- پینچ ثابت کننده موتور
- ۵- لوله داخلی
- ۶- واشر لاستیکی
- ۷- مهره نگهدارنده
- ۸- پایه
- ۹- روکش تزئینی
- ۱۰- کفی پایه
- ۱۱- پینچ متصل کننده پایه به کفی
- ۱۲- پینچ تنظیم ارتفاع
- ۱۳- اتصال دهنده بالایی
- ۱۴- پینچ تنظیم زاویه چرخش
- ۱۵- دکمه تنظیم سرعت

## سیم کشی پنکه صنعتی



### سرهم بندی پنکه

لطفاً پنکه را طبق دستورالعمل ذیل سرهم بندی کنید.

۱- ابتدا پایه (۸) را در کفی پایه (۱۰) قرار میدهیم و پیچ های آن را محکم میکنیم (۱۱) و سپس روکش تزئینی (۹) را پایین پایه قرار می دهیم.

۲- تنظیم ارتفاع پنکه: لوله داخلی پایه (۵) را محکم نگه دارید. پیچ تنظیم ارتفاع (۱۲) را باز کنید، پنکه را در ارتفاع دلخواه تنظیم کنید، پیچ تنظیم ارتفاع (۱۲) را محکم ببندید و واشر لاستیکی (۶) را در پایینترین قسمت لوله قرار دهید.

۳- موتور (۱) را روی لوله داخلی (۵) قرار دهید و پیچ ثابت کننده موتور (۴) آن را محکم ببندید.

۴- محافظ پشتی را روی موتور قرار دهید و بوسیله پیچ های آن محکم کنید.

۵- پره پنکه را در جای خود قرار دهید و بوسیله پیچ ها، آن را محکم کنید. (دقت شود پره تا انتهای مشخص شده بر روی میله قرار بگیرد.)

۶- محافظ جلویی را به محافظ پشتی بچسبانید و بوسیله گیره ها، آن ها را ببندید.

## مشخصات فنی

مشخصات فنی	
ولتاژ	۲۲۰-۲۴۰
فرکانس	۵۰ هرتز
توان	۱۵۰-۲۲۰ وات

## تمیز کردن و نگهداری

**توجه:** به منظور ارائه سطح مطلوب عملکرد توصیه می شود حداقل در طول یک فصل از کارکرد پنکه آن را مطابق با دستورالعمل تمیز نمائید و به طور منظم هر یک ماه یکبار غبار و خاک را از پره ها و دیگر قسمت ها بزدابید.

۱- پیش از تمیزکاری، پنکه را خاموش و دوشاخه را از برق بکشید.

۲- از حلالها و پاک کننده های سایا (خورنده ی سطوح) استفاده نکنید تا به بدنه دستگاه آسیب نرسد.

۳- از نفوذ آب یا مایعات دیگر در محفظه ی موتور یا داخل دستگاه جلوگیری کنید.

۴- برای نظافت کامل در صورت نیاز می توانید تمام قطعات را به صورت معکوس مراحل بستن، باز کنید.

۵- برای اطمینان از جریان کافی هوا در موتور، شبکه های تهویه ی پشت موتور را از گرد و خاک پاک کنید. پیش از وصل دو شاخه دستگاه به برق، می توان از جارو برقی برای تمیزکاری شبکه ها استفاده کرد. برای زدودن گرد و خاک این قسمت، پنکه را باز نکنید.

۶- در صورتی که نیاز به بازرسی دستگاه برای مدت طولانی ندارید دستگاه را در کارتن بسته بندی و در جای خشک و خنک بگذارید.



**LUNA**  
HOME APPLIANCES

لوازم خانگی لونا

راه های ارتباطی

۰۹۰۲۶۳۶۱۱۳۲  
info@Luna.ir