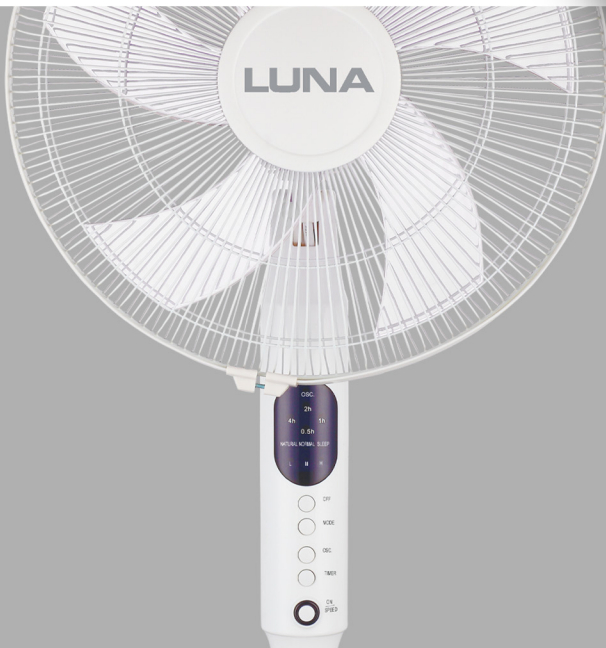




LUNA
HOME APPLIANCES

لوازم خانگی لونا

دفترچه راهنمای محصولات لونا پنکه سه حالتہ مدل ۲۰۸

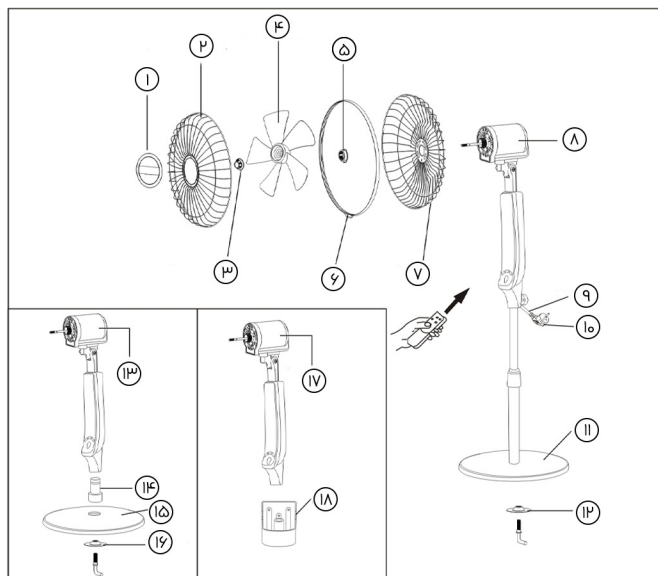


لطفا موارد مندرج در دفترچه را
به دقت مطالعه فرمایید

فهرست مطالب

۱	هشدار های ایمنی
۲	آشنایی با قطعات
۳	نحوه سرهم بندی پنکه
۳	عملکرد پنل کنترل پنکه
۴	عملکرد پنکه بوسیله کنترل از راه دور
۵	تعمیر کردن و نگهداری
۵	مشخصات فنی

- ۱- هنگامی که دستگاه روشن است انگشت، همداد یا اشیای دیگر را در شبکه پنکه فرو نبرید.
- ۲- هنگامی که دستگاه روشن است آن را از مکانی به مکان دیگر منتقل نسازید.
- ۳- مراقب کودکان خود باشید تا از پنکه به عنوان وسیله بازی استفاده نکنند.
- ۴- هنگام کار با دستگاه، آن را روی سطحی پایدار قرار دهید تا از واژگون شدن آن پیشگیری شود.
- ۵- پنکه را در نزدیکی پنجره قرار ندهید امکان برخورد باران با پنکه و خطر برق گرفتگی وجود دارد.
- ۶- برای کاهش خطر آتش سوزی یا شوک الکتریکی، دستگاه را در نزدیک شعله گاز بکار نگیرید. این کار ممکن است موجب خاموش شدن شعله و پخش شدن گاز در محیط بشود.
- ۷- سیم برق را به طوری قرار ندهید که به دست و پا گیر کند و دستگاه واژگون شود.
- ۸- از پیچاندن، فشردن، خم کردن و هر عملی که سیم یا دو شاخه را خراب نماید خودداری کنید.
- ۹- پنکه روشن را به حال خود رها نکنید.
- ۱۰- سیم برق را با دست های مرطوب جدا نکنید.
- ۱۱- قبل از تمیز کردن پنکه، دو شاخه برق را از پریز جدا کنید .
- ۱۲- اجازه ندهید ضربه مستقیم باد پنکه و طولانی روی نوزادان یا افراد سالخورده باشد.
- ۱۳- دستگاه باید تحت ولتاژ شهری مورد استفاده قرار گیرد.
- ۱۴- سیم برق طوری قرار نگیرد که به دست و پا گیر کند و دستگاه واژگون شود.
- ۱۵- لطفاً از پیچاندن، فشردن، خم کردن و هر عملی که سیم یا دو شاخه را خراب نماید خودداری کنید.
- ۱۶- اگر سیم برق آسیب دیده است، از تعمیرکاری ماهر بخواهید آن را برایتان تعویض کند تا از خطرات احتمالی مصون بمانید.



- | | | |
|----------------------|-----------------------|----------------------|
| ۱- درپوش | ۷- محافظ پشتی | ۱۳- محافظه موتور |
| ۲- محافظ جلویی | ۸- محافظه موتور | ۱۴- ستون نگهدارنده |
| ۳- مهره جهت بستن پره | ۹- سیم برق | ۱۵- پایه پنکه رومیزی |
| ۴- پره پنکه | ۱۰- دو شاخه | ۱۶- پیچ |
| ۵- مهره پلاستیکی | ۱۱- پایه پنکه ایستاده | ۱۷- محافظه موتور |
| ۶- حلقه محافظ دور | ۱۲- پیچ | ۱۸- پایه پنکه دیواری |

نحوه سرهم بندی پنکه

هشدار: لطفاً قبل از کامل شدن کلیه مراحل متصل کردن قطعات دوشاخه را به پریز برق نزنید.

- ۱- قسمت ستونی را در داخل صفحه پایه قرار دهید و با مهره پلاستیکی محکم نمائید.
- ۲- لوله افزایش ارتفاع را در داخل ستون قرار داده و با چرخاندن مهره میانی، در جای خود محکم کنید.
- ۳- بدنه اصلی را بر روی لوله قرار داده و پیچ آن را ببندید.
- ۴- محافظ عقبی را بر روی موتور قرار داده و مهره مربوطه را ببندید تا شبکه محافظ در جای خود ثابت شود.
- ۵- پره را بر روی شافت موتور قرار دهید و مهره پلاستیکی را ببندید تا پره کاملاً در جای خود محکم شود.
- ۶- محافظ عقبی و جلویی را به هم وصل کنید و از حلقه محافظ دور به گونه ایی استفاده کنید که هر دو محافظ را به طور ثابت نگهدارد و پیچ قرار گرفته بر روی حلقه محافظ دور را ببندید.

عملکرد پنل کنترل پنکه

دوشاخه دستگاه را به پریز برق متصل کنید، آنگاه نشانگر برق دستگاه روشن می گردد. برای راه اندازی دستی پنکه، از دکمه های روی پنل کنترل پنکه استفاده نمائید.

دکمه ON/SPEED

اگر دکمه (سرعت) SPEED / (روشن) ON را بفشارید دستگاه با سرعت ملایم شروع به کار می کند. با فشردن دوباره دکمه، قادر به انتخاب سرعت های متوسط و زیاد خواهید بود و چراغ نشانگر مربوطه بر روی پنل دستگاه روشن خواهد شد.

دکمه TIMER

با فشردن دکمه (زمان) TIMER می توانید زمان روشن ماندن پنکه را بین نیم ساعت تا هفت و نیم ساعت تعیین کنید و چراغ نشانگر مربوطه به ترتیب تنظیم زمان بر روی پنل دستگاه روشن خواهد شد. زمانی که تمام چراغ ها روشن باشد زمان برابر مجموع تمامی آن ها یعنی برابر هفت و نیم ساعت خواهد بود. اگر یکبار دیگر دکمه تایمر را بفشارید، تایمر خاموش خواهد شد.

دکمه WIND TYPE

برای انتخاب نوع باد دکمه (تنظیم باد) WIND TYPE را فشار دهید. سه حالت وجود دارد: عادی طبیعی و خواب.

حالت (عادی) Normal

حالت (طبیعی) Natural

در این حالت با تغییر گردشی سرعت باد بین حالات کم، متوسط و زیاد حالتی مشابه وزش باد طبیعی را برای شما تداومی می کند.

حالت (خواب) Sleep

در این حالت دستگاه مطابق با تغییرات دمای بدن یک فرد خواب مدام سرعت را کاهش می دهد تا احتمال سرماخوردگی را کاهش داده و همچنین خوابی آسوده را فراهم سازد.

دکمه OFF

برای خاموش کردن پنکه، دکمه ی (خاموش) OFF را بزنید.

عملکرد پنکه بوسیله کنترل از راه دور

دکمه TIMER

با فشردن دکمه TIMER، زمان کار پنکه از نیم ساعت تا هفت و نیم ساعت تنظیم می گردد.

دکمه OFF

با فشردن دکمه OFF پنکه از کار بازخواهد ایستاد و خاموش می شود.

دکمه SWING

دکمه (چرخش) SWING را یکبار فشار دهید پنکه شروع به چرخش کرده و با فشردن دوباره دکمه پنکه از حرکت چرخشی باز می ایستد.

دکمه MODE

برای اجرای عملکردهای مختلف دستگاه دکمه MODE را فشار دهید و هر کدام از سه حالت: باد عادی، باد طبیعی و باد زدن مناسب برای هنگام خواب را انتخاب نمایید.

دکمه ON/SPEED

اگر دکمه (سرعت) /SPEED (روشن) ON را بفشارید دستگاه با سرعت ملایم شروع به کار می کند. با فشردن دوباره دکمه، قادر به انتخاب سرعت های متوسط و زیاد خواهید بود.

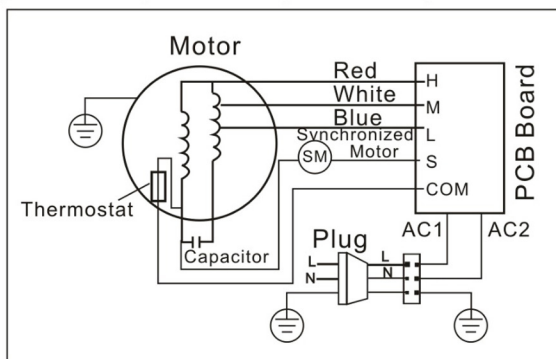


تعمیر کردن و نگهداری

- ۱- پیش از تعمیرکاری، پنبه را خاموش و دو شاخه را از برق بکشید.
- ۲- لطفاً برای نظافت دستگاه از اسید یا الکل استفاده نکنید و همیشه با پارچه های نرم که با مایع ملایم آب و صابون مرطوب شده است، دستگاه را نظافت کنید.
- ۳- نگذارید آب یا مایعات دیگر در محفظه موتور یا داخل دستگاه نفوذ کند.
- ۴- در صورتی که از دستگاه برای مدت زمان طولانی استفاده ندارید، دستگاه را در کارتن بسته بندی و در جای خشک و خنک بگذارید.

مشخصات فنی

مدل	ولتاژ	فرکانس	قدرت
۲۰۷	۲۴۰-۲۲۰V	۵۰/۶۰Hz	۵۵W





LUNA
HOME APPLIANCES

لوازم خانگی لونا

راه های ارتباطی

۰۹۰۲۶۳۶۱۱۳۲
info@Luna.ir