



LUNA
HOME APPLIANCES

لوازم خانگی لونا

دفترچه راهنمای محصولات لونا پنکه پایه دار مدل ۲۰۵



▶ لطفا موارد مندرج در دفترچه را
به دقت مطالعه فرمایید

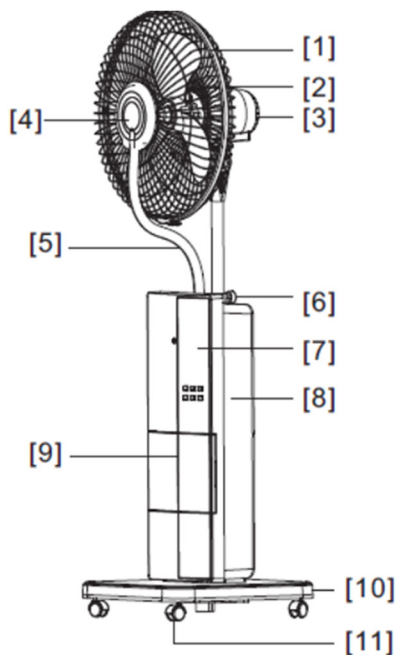
فهرست مطالب

۱	هشدارهای ایمنی
۲	آشنایی با قطعات
۳	نحوه سرهم بندی پنکه
۴	دستورالعمل نصب مخزن
۴	دستورالعمل نصب دافع حشرات
۵	صفحه نمایشگر و کنترل از راه دور
۶	نحوه عملکرد بوسیله ی پنل
۷	تعیز کردن و نگهداری
۸	مشخصات فنی

- ۱- پنکه را دور از دسترس اطفال قرار دهید.
- ۲- از دست زدن به پنکه در هنگام کار خودداری نمایید.
- ۳- پنکه را روی سطوح ناصاف و شیب دار قرار ندهید.
- ۴- پس از استفاده از پنکه، کلید پنکه را روی حالت خاموش قرار داده و دو شاخه را از پریز برق جدا نمایید.
- ۵- لطفاً دستگاه را در مجاورت حرارت زیاد، رطوبت شدید، باران، اسپری مایعات و آتش قرار ندهید.
- ۶- در صورت بروز هرگونه اشکال درپنکه به تعمیرگاه های مجاز مراجعه نموده و از دستکاری پنکه خودداری نمایید.
- ۷- هنگام استفاده از لوازم الکتریکی، به منظور کاهش خطر آتش سوزی، شوک الکتریکی و آسیب های شخصی، باید همیشه اقدامات ایمنی انجام شود.
- ۸- هنگامی که دستگاه روشن است، هیچگاه انگشت، ممداد یا اشیای دیگر را در شبکه پنکه فرو نبرید.
- ۹- لطفاً قبل از وصل نمودن سیم برق به پریز از خاموش بودن دستگاه که در وضعیت OFF قرار گرفته باشد، اطمینان حاصل نمایید.
- ۱۰- دستگاه را بر روی سطح ثابت قرار دهید.
- ۱۱- دستگاه باید تحت ولتاژ شهری مورد استفاده قرار گیرد.

برای محافظت در مقابل شوک الکتریکی

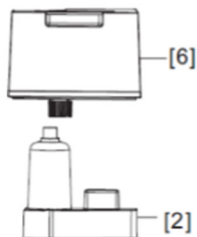
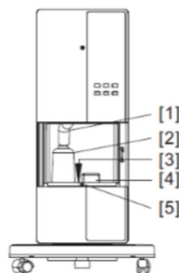
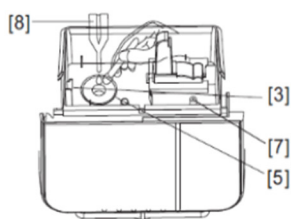
- ۱- لطفاً از قرار دادن پنکه در نزدیک پنجره و در معرض باران و آب جداً خودداری کنید تا از اتصالی برق جلوگیری شود.
- ۲- برای کاهش خطر آتش سوزی یا شوک الکتریکی، از هیچگونه دستگاه کنترل متفرقه استفاده نکنید.
- ۳- پنکه را در نزدیکی گاز و یا سایر وسایل گرمایشی قرار ندهید.
- ۴- از تماس با قطعات متحرک پنکه خودداری کنید.
- ۵- پنکه را روی دیوار یا سقف آویزان نکنید.
- ۶- در صورت آسیب دیدن قسمتی از پنکه از استفاده آن خودداری فرمایید.



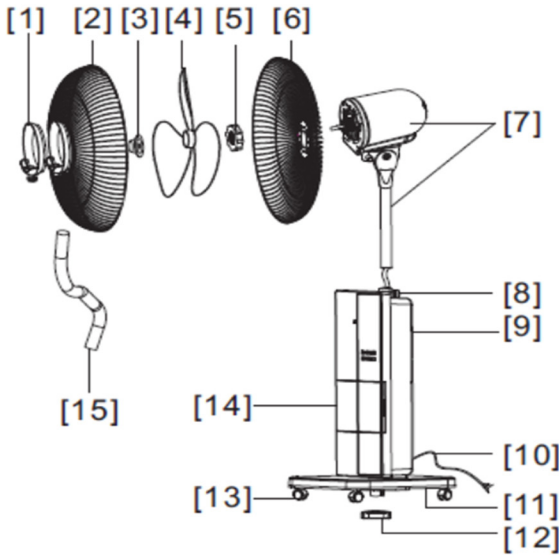
آشنایی با قطعات

- ۱- محافظ جلویی
- ۲- محافظ پشتی
- ۳- موتور
- ۴- خروجی لوله رطوبت ساز
- ۵- لوله رطوبت ساز
- ۶- مهره ثابت کننده
- ۷- صفحه نمایشگر
- ۸- بدنه اصلی
- ۹- مخزن آب
- ۱۰- پایه
- ۱۱- چرخ

قطعات داخلی



- ۱- لوله پلاستیکی
- ۲- مخزن ذخیره آب
- ۳- قطعه رطوبت ساز
- ۴- مجرا
- ۵- کانال خروجی آب
- ۶- مخزن آب
- ۷- شناور
- ۸- ماده تمییز کننده



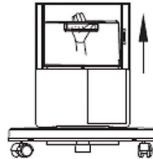
- ۱- خروجی لوله رطوبت ساز
- ۲- محافظ جلویی
- ۳- مهره نصب پروانه
- ۴- پروانه
- ۵- مهره نصب محافظ پشتی پروانه
- ۶- محافظ پشتی
- ۷- محفظه موتور
- ۸- پیچ
- ۹- بدنه اصلی
- ۱۰- سیم برق
- ۱۱- پایه
- ۱۲- مهره پایه
- ۱۳- چرخها

- ۱- چهار چرخ موجود را [۱۳] در قسمت های تعبیه شده بر روی پایه نصب نمائید [۱۱].
- ۲- بدنه اصلی پنکه [۹] بر روی پایه [۱۱] نصب شود و مهره پایه را ببندید [۱۲].
- ۳- محفظه ی موتور [۷] را با پیچ ثابت نمائید [۸].
- ۴- محافظ پشتی [۶] را بر روی محفظه موتور تنظیم نموده [۷] و مهره نصب محافظ پشتی پروانه را بچرخانید [۵].
- ۵- پروانه [۴] را بر روی میله موتور نصب نموده، سپس مهره نصب پروانه [۳] را تنظیم نمائید.
- ۶- محافظ جلویی [۲] را مستقیم روبروی محافظ پشتی [۶] و به طور صحیح نصب نمائید.
- ۷- لوله رطوبت ساز [۱۵] را به خروجی لوله رطوبت ساز وصل کنید [۱].

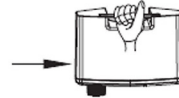
دستورالعمل نصب مخزن



۱- درپوش ورودی مخزن آب را باز کنید.



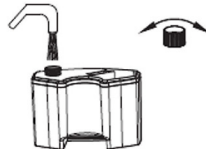
۲- مخزن آب را به آرامی بلند کنید.



۳- مخزن آب را خارج کنید.



۴- مخزن آب را به صورت ایستاده و صحیح برای پر شدن قرار دهید.



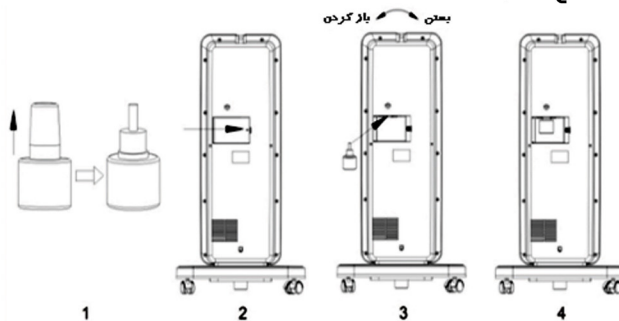
۵- درپوش مخزن آب را باز نموده و به آن آب اضافه کنید.



۶- درپوش مخزن آب، به طور محکم بسته شود و آنرا بر روی پنکه نصب نموده و صفحه بدنه را ببندید.

نکته: برای اطمینان از طول عمر دستگاه، فقط از آب تعویز یا آب تصفیه شده استفاده کنید.

دستورالعمل نصب دافع حشرات



۱- بطری پلاستیکی دافع حشرات

۲- پیل مشخص شده در تصویر را به روی بدنه اصلی به عقب فشار دهید تا باز شود.

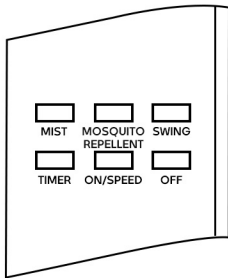
۳- بطری دافع حشرات را در جای خود گذاشته و سپس در جهت عقربه های ساعت آن را محکم نمایید.

۴- پیل را ببندید.

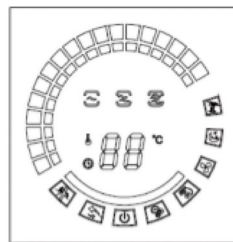
هشدار

- ۱- هنگام تعویض محلول دافع حشرات پنکه را خاموش کرده و ۵ دقیقه پس از جایگذاری روشن شود. این کار برای جلوگیری از سوختگی پنکه رطوبت ساز یا شوک الکتریکی می باشد.
- ۲- یک بطری دافع حشرات را می توان به مدت ۳ روز (۸ ساعت در شبانه روز) استفاده کرد. لطفاً جهت تعویض مایع دافع حشرات، نمونه مشابه خریداری شود. (مایع دافع حشرات یه ماده مشخص است، پس لطفاً به درستی استفاده نمائید).
- ۳- برای جلوگیری از آسیب زدن به پنکه رطوبت ساز اشیاء را مقابل شبکه محافظ جلویی و اسپری رطوبت ساز، قرار ندهید.
- ۴- مستقیماً در تماس با مایع دافع حشرات قرار نگیرید و بعد از تعویض مایع یا برخورد دست ها را بشویید. اگر به صورت تصادفی با چشم شما برخورد کرد، چشمها را با آب تمیز بشویید و بلافاصله به پزشک مراجعه نمایید. در صورت آشامیدن محلول آن را بالا آورده و بلافاصله به مراقبت های پزشکی مراجعه نمایید.

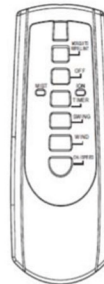
صفحه نمایشگر و کنترل از راه دور



دکمه های کنترل پنکه



صفحه نمایشگر



کنترل از راه دور

نحوه عملکرد پنکه بوسیله پنل

- OFF (خاموش):** برای خاموش کردن پنکه، این دکمه را فشار دهید.
- ON/SPEED (روشن / سرعت):** دکمه را بفشارید دستگاه با سرعت کم شروع به کار می کند. با فشردن دوباره دکمه شما قادر به انتخاب سرعت های متوسط و زیاد خواهید بود.

SWING (چرخش): دکمه را فشار دهید پنکه شروع به چرخش کرده و نشانگر مربوطه روشن می شود. برای متوقف کردن چرخش پنکه این دکمه را دوباره فشار دهید.

MOSQUITO REPELLENT (دافع حشرات): قبل از زدن این دکمه، حتماً ظرف مایع دافع حشرات را در جای مشخص شده قرار دهید و برای متوقف کردن این عملکرد دوباره دکمه را فشار دهید.

MIST (رطوبت ساز): دکمه رطوبت ساز را فشار داده و ذرات آب از صفحه جلویی محافظ پخش می شود. دکمه رطوبت ساز را می توان به طور جداگانه یا همزمان با پنکه استفاده نمود.

TIMER (زمان): زمان کارکرد پنکه با فشاردادن دکمه زمان و روشن شدن چراغ های نمایشگر حداکثر تا ۹ ساعت قابل تنظیم می باشد. عملکرد تایمر پس از ۵ ثانیه شروع شده و بعد از اتمام زمان مشخص شده، دستگاه خاموش می گردد.

ION (یون): دکمه یون ساز را فشار دهید و مولد یون منفی شروع به کار می کند و یون های منفی را برای تصفیه هوا آزاد می کند.

WIND (باد): برای انتخاب حالت عادی، حالت طبیعی یا حالت خواب (همانطور که در صفحه نمایش نشان داده شده است) این دکمه را فشار دهید.

حالت عادی

حالت وزش باد NORMAL پنکه با سرعت انتخاب شده با دکمه ON/SLEEP / OFF عمل می کند.

NATURAL حالت وزش طبیعی

با فشردن دکمه WIND TYPE با روشن شدن چراغ NATURAL حالت وزش باد طبیعی آغاز می شود. در این حالت با تغییر گردشی سرعت باد بین حالات کم و متوسط و زیاد حالتی مشابه وزش باد طبیعی را برای شما تداعی می کند.

حالت وزش خواب

با فشردن دکمه WIND TYPE هنگامی که چراغ حالت Sleep دستگاه روشن شود، در این حالت دستگاه مطابق با تغییرات دمای بدن یک فرد خواب مدام سرعت را کاهش می دهد تا احتمال سرماخوردگی را کاهش داده و همچنین خوابی آسوده را فراهم سازد.

دستورالعمل تمیزکاری

- ۱- پیش از تمیزکاری، پنکه را خاموش و دوشاخه را از برق بکشید.
- ۲- لطفاً هر دو یا سه هفته یا ترجیحاً هر هفته ظرف مخزن آب را تمیز نمایید.
- ۳- لطفاً هنگام تمیز کردن پنکه رطوبت ساز، مخزن آب را بیرون آورده و گرد و غبار لوله پلاستیکی را کاملاً پاک نموده و سپس پنکه و مخزن آب را به آرامی تمیز نمایید.
- اجزای پلاستیکی می بایستی با پارچه ای نرم، مرطوب شده و با مایع شوینده (آب و صابون) تمیز شوند. کف صابون را با پارچه ای خشک کاملاً پاک کنید.
- ۴- لطفاً از حلالها و پاک کننده های نامناسب سطوح استفاده نکنید تا به بدنه ی دستگاه آسیب نرسد.
- ۵- آب یا مایعات دیگر در محفظه ی موتور یا داخل دستگاه نفوذ نکنند.
- ۶- برای اطمینان از جریان کافی هوا در موتور، شبکه های تهویه ی پشت موتور را از گرد و خاک پاک کنید. پیش از زدن دو شاخه ی دستگاه به برق، می توان از جارو برقی برای تمیزکردن شبکه ها استفاده کرد. برای زدودن گرد و خاک این قسمت، پنکه را باز نکنید.
- ۷- اگر از دستگاه خود برای مدت طولانی استفاده نمی کنید دستگاه را در کارتن و پلاستیک بسته بندی کرده و در جای خشک و خنک بگذارید.

دستورالعمل نگهداری

- سیم برق را با دست های مرطوب جدا نکنید.
- هنگامی که دستگاه کار می کند، مخزن آب را لمس نکنید.
- یک کلید اتوماتیک خاموش برای محافظت از دستگاه رطوبت ساز در دسترس است زمانی که سطح آب زیر حداقل باشد، لطفاً آب بیشتری اضافه کنید تا دستگاه به طور مداوم کار کند.
- برای جلوگیری از آسیب زدن به پنکه رطوبت ساز هیچ موقع مقابل شبکه محافظ جلویی و اسپری رطوبت ساز، اشیاء یا چیزی قرار ندهید.
- لطفاً قبل از تمیز کردن پنکه یا بیرون آوردن مخزن آب، دو شاخه برق را از پریز جدا کنید تا از خطر برق گرفتگی جلوگیری شود.

- آب گرم بیش از ۴۰ درجه سانتیگراد را به مخزن آب اضافه نکنید.
- هرگونه مواد فلزی، مواد شیمیایی، دارو، مواد شوینده و دیگر مواد از این قبیل را به مخزن آب اضافه نکنید زیرا ممکن است بر عملکرد دستگاه پاشش آب تاثیر بگذارد.
- اجازه ندهید ضربه مستقیم باد پنکه و طولانی روی نوزادان یا افراد سالخورده باشد.
- دستگاه باید تحت ولتاژ شهری مورد استفاده قرار گیرد.
- سیم برق طوری قرار نگیرد که به دست و پا گیر کند و دستگاه واژگون شود.
- لطفاً از پیچاندن، فشردن، خم کردن و هر عملی که سیم یا دوشاخه را خراب نماید خودداری کنید.
- اگر سیم برق آسیب دیده است، از تعمیرکاری ماهر بخواهید آن را برایتان تعویض کند تا از خطرات احتمالی مصون بمانید.

مشخصات فنی

مشخصات فنی	
۲۴۰-۲۲۰	ولتاژ
۵۰ هرتز	فرکانس
۵۶ وات	توان
۲۰۰ میلی لیتر بر ساعت	حداکثر ظرفیت رطوبت
۴۰۰ میلی متر	اندازه
۱۵۰۰ میلی لیتر	ظرفیت مخزن آب



LUNA
HOME APPLIANCES

لوازم خانگی لونا

راه های ارتباطی

۰۹۰۲۶۳۶۱۱۳۲
info@Luna.ir