



**LUNA**  
HOME APPLIANCES

لوازم خانگی لونا

دفتَرچَه راهنمای محصولات لونا

پنکه دیواری صنعتی ۳۰۵



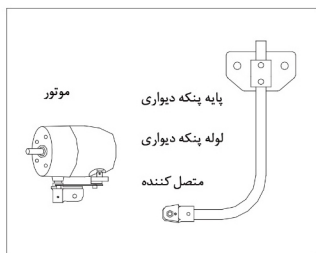
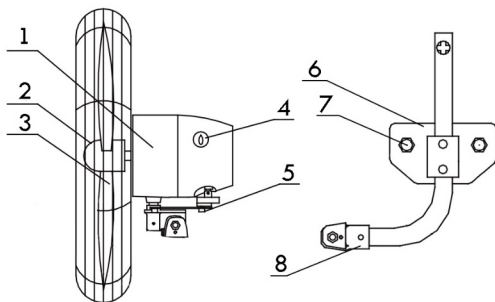
لطفا موارد مندرج در دفتَرچَه را به دقت مطالعه فرمایید ◀

لطفاً قبل از استفاده از پنکه، راهنمای استفاده از آن را به دقت مطالعه فرموده و سپس آن را برای مراجعه های بعدی حفظ نمایید.

این دفترچه شامل مطالب مفید در خصوص نحوه استفاده صحیح و نگهداری از پنکه می باشد. با تأمل بیشتر می توان در وقت و هزینه صرفه جویی نموده و همچنین بر طول عمر دستگاه شما نیز افزوده خواهد شد.

شماره صفحه	فهرست
۱	نکات ایمنی
۲	آشنایی با قطعات
۳	دستور العمل سرهم بندی پنکه
۳	سیم کشی پنکه صنعتی
۴	مشخصات کلی و فنی

- اگر سیم برق آسیب دیده است، از تعمیرکاری ماهر بخواهید آن را برایتان تعویض کند تا از خطرات احتمالی مصون بمانید.
- افراد مورد اشاره در ذیل نباید از این دستگاه استفاده نمایند. (کودکان، اشخاص دارای نقص عضو، اشخاص دارای اختلال حواسی یا اختلال روانی یا حتی افرادی که تجربه و دانش کافی جهت استفاده از این دستگاه را ندارند.) مگر اینکه با نظارت شخصی انجمن ام شود. مراقب کودکان خود باشید تا از پنکه به عنوان وسیله بازی استفاده نکنند.
- هنگامی که نیابه استفاده از دستگاه ندارید دو شاخه را از پریز جدا نمائید.
- این محصول فقط برای استفاده در مکان های سرپوشیده می باشد.
- هنگام تنظیم ارتفاع و زاویه چرخش دستگاه، از خاموش بودن آن اطمینان حاصل نمائید.
- پنکه را در نزدیکی پنجره قرار ندهید، امکان برخورد باران با پنکه و خطر برق گرفتگی وجود دارد.
- تنها از برق ۲۲۰ ولت و با فرکانس ۵۰ هرتز استفاده نمائید.



۵- پیچ تنظیم زاویه چرخش

۶- پایه

۷- پیچ اتصال پایه

۸- اتصال دهنده

۱- موتور

۲- محافظ جلویی و پشتی

۳- پره پنکه

۴- دکمه تنظیم سرعت

### دستور العمل سرهم بندی پنکه

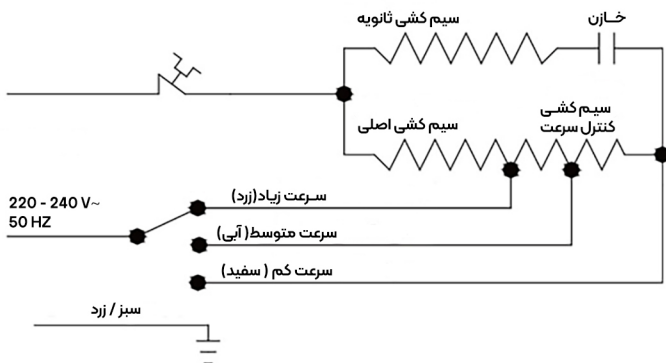
لطفاً پنکه را طبق دستورالعمل ذیل سرهم بندی کنید.

۱- با چرخاندن کلید سرعت قرار داده شده روی پنکه آن را روی سه سرعت: ۰-خاموش، ۱-کم، ۲-متوسط و ۳-زیاد تنظیم نمایید.

۲- تنظیم ارتفاع پنکه: گیره دیواری پنکه و قسمت سر آن را محکم نگه دارید. پیچ های بین گیره و پایه دیواری پنکه را باز نموده، گیره پنکه را به بالا و پایین جابجا کنید تا در محل اتصال قرار گیرد و سپس پیچ را محکم نمایید ( هشدار: مطمئن شوید که پیچ ها در جای خود محکم شده باشند).

۳- تنظیم زاویه چرخش: جهت افزایش وزش باد در محیط پیچ تنظیم زاویه (۵) را باز نموده آن را در زاویه دلخواه قرار داده و سپس پیچ تنظیم (۵) را محکم نمایید. این عمل باعث می شود وزش باد در محیط وسیع تری افزایش پیدا کند.

### سیم کشی صنعتی



**مشخصات کلی**

- پنکه دیواری با فن بزرگ و پرقدرت
- ایجاد جریان هوای قوی و یکنواخت در محیط
- چرخش سینوسی در زوایای مختلف
- بدنه با کیفیت و بسیار مستحکم
- تیغه فلزی (سه پره)
- محافظ موتور در برابر گرمایش بیش از حد
- مناسب استفاده در فضاهای بزرگ، سالن ها، باشگاههای ورزشی، ادارات، تالارهای پذیرایی و ...

**مشخصات فنی**

مشخصات محصول تولید شده	
ولتاژ	۲۴۰-۲۲۰
فرکانس	۵۰ هرتز
توان	۲۲۰-۱۵۰ وات



**LUNA**  
HOME APPLIANCES

لوازم خانگی لونا

راه های ارتباطی

۰۶۱-۵۳۵۲۴۳۴۶

۰۶۱-۵۳۵۲۴۳۴۷

۰۹۰۲۶۳۶۱۱۳۲

info@Luna.ir